



ЗАЗЕМЛЕНИЕ И МОЛНИЕЗАЩИТА

С нами надежно

Мы предоставляем полный спектр услуг по проектированию систем заземления, молниезащиты и защиты оборудования от импульсных перенапряжений (УЗИП). Наши специалисты помогут вам составить проект, проведут аудит уже существующих решений и выявят ошибки, чтобы избежать лишних затрат и рисков.

Преимущества:

- Консультирование дипломированными инженерами-проектировщиками с многолетним опытом работы на каждом этапе сотрудничества;
- Выполнение проектов на базе лицензионного программного обеспечения: AutoCAD и Revit;
- Допуски СРО на выполнение проектных работ;
- Разработанные проектная документация проходит согласование в Ростехнадзоре;
- Все проекты проходят проверку на соответствие нормативам РД, ПУЭ и МЭК;
- Альбомы типовых решений;
- Калькуляторы расчета систем заземления и молниезащиты.



Содержание

О КОМПАНИИ	2
ЗАЗЕМЛЕНИЕ	
Справочная информация	4
Комплекты модульно-штыревого заземления	5
Омедненная сталь	6
Оцинкованная сталь	7
Нержавеющая сталь	7
Черная сталь	8
Безмуфтовые комплекты	8
Электроды заземления	9
Стержни заземления и муфты	10
Головки и наконечники	11
Зажимы заземления	12
Аксессуары	15
Переносное заземление	18
Комплекты электролитического заземления	19
МОЛНИЕЗАЩИТА	
Справочная информация	22
Полоса/трос	24
Пруток	25
Держатели проводника пластиковые	26
Держатели проводника металлические	28
Хомуты	42
Выпрямители проводника	43
Молниеприемник	44
Держатели молниеприемника	45
СТЕРЖНЕВЫЕ МОЛНИЕОТВОДЫ И МАЧТЫ	
Справочная информация	48
Мачта секционная, серия СМС и ее крепления	49
Мачта секционная, серия СММ и ее крепления	52
Мачта облегченная, серия СМЛ и ее крепления	56
Молниеотводы	58
Мачта телескопическая, серия СМТ и ее крепления	60
Кронштейны для мачт	64
ИЗОЛИРОВАННАЯ МОЛНИЕЗАЩИТА	68
АКТИВНАЯ МОЛНИЕЗАЩИТА	
Справочная информация	72
Комплекующие	72
Активные молниеприемники	73
СИСТЕМЫ УРАВНИВАНИЯ ПОТЕНЦИАЛОВ	
ГЗШ	74
Шкафы ГЗШ и держатели	75
Коробки и шины	76
Точка заземления	77
Провода заземления и наконечники	78
ИНДЕКС АРТИКУЛОВ	80

EZETEK - российский разработчик, производитель и поставщик технических решений в сфере заземления, молниезащиты, защиты систем передачи данных и электрооборудования от импульсных перенапряжений.

Компания основана в 2005 году специалистами в области электроэнергетики. За нашими плечами **более 20 лет** непрерывной работы в области производства электротехнического оборудования. На сегодняшний день на рынке электротехники наше оборудование успешно конкурирует с аналогами от различных зарубежных брендов, являясь ярким примером качественной продукции отечественного производства.

Собственный современный производственный комплекс «EZETEK», расположенный в Московской и Владимирской областях, выпускает оборудование для заземления и молниезащиты, мачты молниеотводов, флагштоки и комплектующие, устройства для защиты от перенапряжения.

Технические и инженерные ресурсы компании позволяют выполнять заказы любого объема и сложности. В процессе разработки новых изделий используются передовые научные достижения и результаты исследований специализированных институтов.

Продукция «EZETEK» отвечает высоким стандартам качества и по техническим параметрам не уступает зарубежным аналогам. Ее точность характеристик, эффективность и безопасность соответствуют требованиям ISO 9001 и подтверждены документом российской системы сертификации ГОСТ.



Система контроля качества на каждом этапе производства



Сроки изготовления. Собственное производство обеспечивает выпуск 90% продукции в течение двух недель



Продукция компании сертифицирована и соответствует требованиям ТР ТС и ТР ЕАЭС



Проектирование. Специалисты нашего проектного отдела готовы выполнить проект любой сложности или подготовить соответствующий раздел рабочей документации на безвозмездной основе в течение 5 рабочих дней



Разработки. Ежеквартально появляются новинки продукции и новые разработки



Сервис. Техническая поддержка, гарантийное обслуживание, логистические услуги

Центральный офис и склад компании находятся в Москве.

Филиалы в крупнейших городах: Санкт-Петербурге, Краснодаре, Симферополе, Казани, Екатеринбурге и Новосибирске.

Это позволяет нам оперативно доставлять оборудование клиентам в любую точку России и СНГ максимально быстро, удобным для вас способом.



Заземление

Выбор материалов для заземления

Выбор материалов для заземления регламентирует ГОСТ Р 50571.5.54-2013. В их числе сталь горячего цинкования, сталь с гальваническим медным покрытием, нержавеющая сталь и медь. Наиболее часто в качестве горизонтальных проводников применяются полоса, прутки или труба, а вертикальным заземлителем служит стержень (штырь) из круглого металла или уголок. Ключевые факторы при выборе элементов системы заземления — коррозионная стойкость и механическая прочность.

Функции системы заземления

Основное назначение заземления электрической сети — предотвращения поражения людей электрическим током. С этой целью оно решает следующие задачи:

1. Заземление электроприборов. Металлические корпуса и другие токопроводящие части электрического оборудования соединяются с системой заземления. Благодаря этому при повреждении изоляции электроприборов на металлических корпусах не возникает опасное напряжение.
2. Молниезащитное заземление. Отведение токов молнии от системы молниезащиты в землю.
3. Обеспечение нормальной работы электрических и энергетических объектов. В их числе электрические станции, линии электропередачи, электроподстанции.

Типы систем заземления

В числе разработок компании ЕЗЕТЕК — модульно-штыревая система заземления и система электролитического заземления. Выбор между ними обусловлен исходными данными. Обе системы надежно работают в любой сезон в течение всего срока службы.



Электролитическое заземление

Применяется в песчаных, скальных и мерзлых грунтах с высоким удельным сопротивлением. Срок службы системы — не менее 50 лет. Вертикальный или горизонтальный электрод длиной от 2,5 до 15 метров выполнен из нержавеющей стали с перфорацией и заполнен электролитической смесью. Специальный состав EZACTIV снижает сопротивление грунта вокруг электрода и способствует максимально эффективному функционированию системы.

Преимущества

- Высокая устойчивость медного покрытия к механическим повреждениям в процессе монтажа в грунт с содержанием строительного мусора или гравия
- Минимальная площадь для монтажа электрода заземления, возможность монтажа в подвальных помещениях с минимумом земляных работ пространных
- Легкость монтажа заземляющего электрода на глубину до 30 метров
- При монтаже не требуются сварочные работы или специализированная техника — справится один человек
- Стабильно низкое сопротивление растеканию тока в земле вне зависимости от сезона
- Срок службы заземлителя составляет более 100 лет
- Комплексное предложение по оптимальной цене с гарантией от производителя.



Модульно-штыревая система

Позволяет организовать заземление как крупных промышленных объектов, так и частных домов. Ключевые элементы системы — стержни длиной 1,2 м или 1,5 м, диаметром 14 мм, 16 мм, 18 мм или 20 мм. Они стыкуются между собой при помощи муфт и последовательно заглубляются в грунт. Контур заземления формируется при помощи горизонтальных металлических проводников. Для закрепления проводников и их соединения с вертикальными электродами используются зажимы и держатели. Срок службы системы в зависимости от применяемых материалов — до 100 лет. Готовые комплекты разработаны для заземления электрооборудования, молниезащиты и газовых котлов.

Преимущества

- Надежная работа заземления в любой сезон в течение всего срока службы
- Стабильно низкое сопротивление заземления в грунтах с высоким удельным сопротивлением
- Монтаж заземления в скважине или траншее на минимально возможной площади
- Простота контроля работы системы и дозирования электролита через инспекционный колодец
- Максимальная защита всех элементов системы от коррозии
- Комплексное предложение по оптимальной цене с гарантией от производителя.

Модульно-штыревые комплекты

Преимущества

- Высокая устойчивость к механическим повреждениям в процессе монтажа в грунт с содержанием строительного мусора или гравия
- Минимальная площадь для монтажа электрода заземления, возможность монтажа в подвальных помещениях с минимумом земляных работ
- Легкость монтажа заземляющего электрода на глубину до 30 метров
- При монтаже не требуются сварочные работы или специализированная техника — справится один человек
- Стабильно низкое сопротивление растеканию тока в земле вне зависимости от сезона

Назначение

Комплект предназначен для организации заземляющего устройства жилых объектов, объектов энергетического и промышленного комплексов, объектов связи. В зависимости от типа грунта комплект обеспечивает эффективное заземление в частном доме и на даче, заземление газовых котлов и молниезащиты.

Как работает

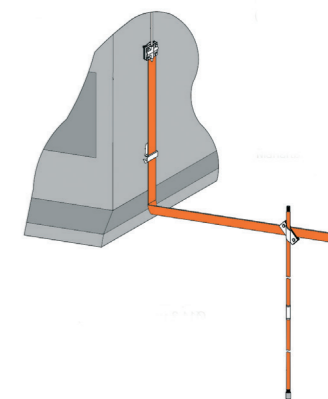
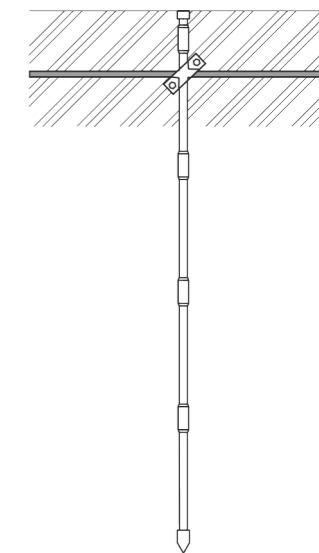
Основные элементы системы заземления — стальные тннутые стержни. Медное покрытие чистотой 99,9% наносится на стержни путем электролитического осаждения (гальваническим способом), цинковое — методом термодиффузионного цинкования. Толщина медного покрытия — не менее 0,1 мм (100 мкм), цинкового — не менее 0,06 мм (60 мкм) по всей длине, включая резьбу. Прочность стержней позволяет погружать их в грунт на большую глубину при помощи отбойного молотка. Покрытие гарантирует высокую коррозионную устойчивость стержня заземления и долгий срок службы.

Комплектация

Комплект включает в себя стержни длиной 1,2 м или 1,5 м и диаметром 14 мм или 16 мм вместе с необходимыми для монтажа элементами. В их числе соединительные муфты и зажимы заземления, наконечники и ударопримные головки, паста токопроводящая и лента для герметизации. В результате при монтаже формируется вертикальный электрод необходимой длины (до 30 метров). Некоторые комплекты дополнены насадкой для перфоратора SDS-max, которую вы сможете использовать при самостоятельной установке заземления.

Монтаж

Модульно-штыревая конструкция монтируется на минимальной площади в один или несколько очагов последовательным соединением стержней при помощи муфт и их заглубления. Установку заземления с помощью перфоратора или кувалды может самостоятельно произвести один человек. Контур заземления формируется при помощи горизонтального плоского проводника. В качестве проводника рекомендуется использовать оцинкованную, оцинкованную или медную полосу размером не менее 40x4 мм. Для соединения горизонтального проводника с вертикальными электродами используются зажимы заземления.

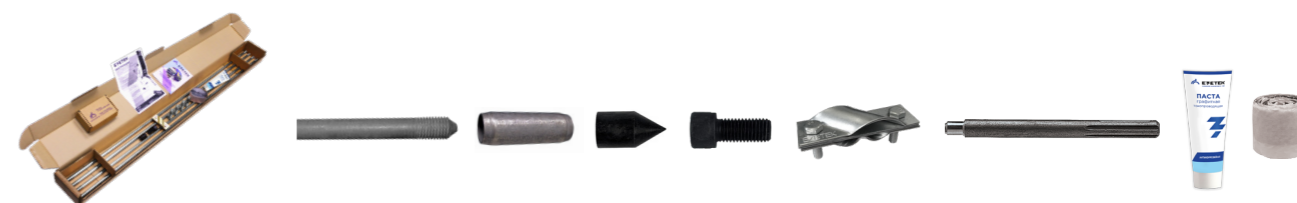


Комплект заземления на основе стержней из омедненной стали



Название комплекта	Арт. №	Кол-во очагов	Длина заземлителя в одном очаге, м	Общая протяженность заземлителя, м	Масса, кг	Комплектующие		Стержень заземления из омедненной стали, шт.	Муфта соединительная латунь, шт.	Наконечник заземления сталь, шт.	Головка ударопримная 16 мм, шт.	Зажим заземления диагональный латунь, шт.	Насадка для перфоратора SDS-max, сталь	Паста токопроводящая, шт.	Лента изоляционная, шт.
						Арт. №	Диаметр								
EZ – 4.8	90010	1	4,8	4,8	9,75	90124	1200 мм	1	1	1	1	1	1	1	1
EZ – 6	90011	1	6	6	9,34	90121	1500 мм	4	4	1	1	1	1	1	1
EZ – 6	60232	1	6	6	9,70	90122	1200 мм	4	4	1	1	1	1	1	1
EZ – 6	60222	1	6	6	8,70	90125	1500 мм	4	4	1	1	1	1	1	1
EZ – 6	60252	1	6	6	11,40	90223	14 мм	4	4	1	1	1	1	1	1
EZ – 6	60272	1	6	6	11,80	90224	16 мм	4	4	1	1	1	1	1	1
EZ – 6	60282	1	6	6	12,20	90325	14 мм	4	4	1	1	1	1	1	1
EZ – 9	60262	1	9	9	13,25	90326	16 мм	4	4	1	1	1	1	1	1
EZ – 9.6	90012	1	9,6	9,6	18,30	90427	14 мм	8	8	1	1	1	1	1	1
EZ – 15	90013	2	8	15	22,10	90428	16 мм	10	10	2	2	2	2	2	2
EZ – 25.2	90014	3	8,4	25,2	46,00	90531	14 мм	21	21	3	3	3	3	3	3
EZ – 36	90015	4	9	36	49,50	90634	16 мм	24	24	3	3	3	3	3	3
EZ – 38.4	90016	4	9,6	38,4	70,00	62258	50 г	32	32	4	4	4	4	4	4
EZ – 48	90017	4	12	48	65,50	62259	100 г	32	32	4	4	4	4	4	4

Комплекты заземления на основе стальных оцинкованных стержней



Название комплекта	Арт. №	Кол-во очагов	Длина заземлителя в одном очаге, м	Общая протяженность заземлителя, м	Масса, кг	Комплектующие	Арт. №	Материал	ZN – 6	ZN – 6	ZN – 9
	60215	1	6	6	11,50	Стержень заземления оцинкованный 16 мм x 1500 мм	90136	Сталь оцинкованная	4 шт.	4 шт.	6 шт.
	60235	1	6	6	11,90	Муфта соединительная 16 мм	90227	Сталь оцинкованная	4 шт.	4 шт.	6 шт.
	60305	1	6	6	16,11	Наконечник заземления 16 мм	90326	Сталь	1 шт.	1 шт.	1 шт.
		1	6	6	16,11	Головка ударопримная 16 мм	90428	Сталь оцинкованная	1 шт.	1 шт.	1 шт.
		1	6	6	16,11	Зажим заземления крестообразный	62845	Сталь оцинкованная	1 шт.	1 шт.	1 шт.
		1	6	6	16,11	Насадка для перфоратора SDS-max	90634	Сталь	-	1 шт.	1 шт.
		1	6	6	16,11	Паста токопроводящая, 50 гр	62258	Минеральные соединения	1 шт.	1 шт.	2 шт.
		1	6	6	16,11	Лента изоляционная, 45 мм x 2 м	90632-4	Каучуко-битумная основа	1 шт.	1 шт.	1 шт.

Комплекты заземления на основе стержней из нержавеющей стали



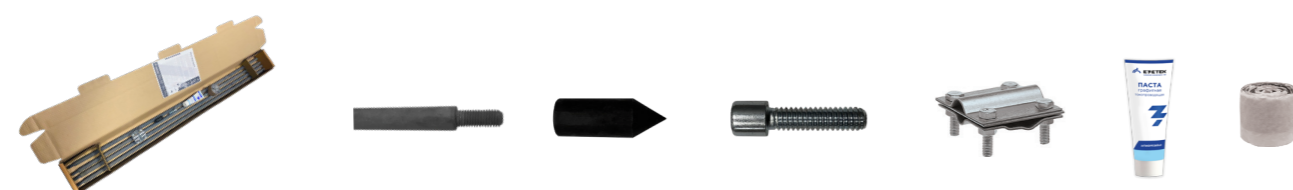
Название комплекта	Арт. №	Кол-во очагов	Длина заземлителя в одном очаге, м	Общая протяженность заземлителя, м	Масса, кг	Комплектующие	Арт. №	Материал	CN – 6	CN – 6	CN – 7,5	CN – 7,5
	60216	1	6	6	11,50	Стержень заземления из нержавеющей стали 16 мм x 1500 мм	90133	Сталь нержавеющая	4 шт.	4 шт.	5 шт.	5 шт.
	60236	1	6	6	11,90	Муфта соединительная 16 мм	90226	Сталь нержавеющая	4 шт.	4 шт.	5 шт.	5 шт.
	60246	1	7,5	7,5	14,01	Наконечник заземления 14 мм	90325	Сталь	1 шт.	1 шт.	1 шт.	1 шт.
	60256	1	7,5	7,5	14,40	Головка ударопримная 14 мм	90427	Сталь	1 шт.	1 шт.	1 шт.	1 шт.
		1	6	6	14,01	Зажим заземления диагональный	62816	Сталь нержавеющая	1 шт.	1 шт.	1 шт.	1 шт.
		1	6	6	14,01	Насадка для перфоратора SDS-max	90634	Сталь	-	1 шт.	-	1 шт.
		1	6	6	14,01	Паста токопроводящая, 50 г	62258	Минеральные соединения	1 шт.	1 шт.	1 шт.	1 шт.
		1	6	6	14,01	Лента изоляционная, 45 мм x 2 м	90632-4	Каучуко-битумная основа	1 шт.	1 шт.	1 шт.	1 шт.

Комплекты заземления на основе стальных стержней



Название комплекта				FE — 6
Арт. №				60017
Кол-во очагов				1
Длина заземлителя в одном очаге, м				6
Общая протяженность заземлителя, м				6
Масса, кг				10,00
Комплектующие	Арт. №	Материал	Кол-во	
Стержень без покрытия 16 мм x 1.5 м, сталь черная	61047	Сталь черная	4 шт	
Муфта без покрытия 16 мм, сталь черная	61237	Сталь черная	4 шт	
Головка удароприёмная 16 мм, сталь	90428	Сталь	1 шт	
Наконечник заземления 16 мм, сталь	90326	Сталь	1 шт	
Зажим заземления стержень - полоса/пруток крестообразный, оцинк.	90540	Сталь оцинкованная	1 шт	
Паста токопроводящая, 50 г	62258	Минеральные соединения	1 шт	
Лента изоляционная, 45 мм x 2 м	90632-4	Каучуко-битумная основа	1 шт	

Безмуфтовые комплекты заземления из оцинкованной стали



Название комплекта				ZN — 3	ZN — 6	ZN — 9
Арт. №				60320	60330	60340
Кол-во очагов				1	1	1
Длина заземлителя в одном очаге, м				3	6	9
Общая протяженность заземлителя, м				3	6	9
Масса, кг				7,78	15,50	23,40
Комплектующие	Арт. №	Материал				
Стержень заземления безмуфтовый 20 мм x 1500 мм	61065	Сталь оцинкованная	2 шт.	4 шт.	6 шт.	
Наконечник заземления 20 мм	61430	Сталь	1 шт.	1 шт.	2 шт.	
Головка удароприёмная 12 мм	90426	Сталь оцинкованная	1 шт.	1 шт.	1 шт.	
Зажим заземления крестообразный	90540	Сталь оцинкованная	1 шт.	1 шт.	2 шт.	
Паста токопроводящая, 100 г	62259	Минеральные соединения	-	1 шт.	1 шт.	
Лента изоляционная, 45 мм x 2 м	90632-4	Каучуко-битумная основа	-	1 шт.	1 шт.	

Электроды заземления из омедненной стали



Название комплекта			EZ — 3	EZ — 3
Арт. №			60202	60212
Кол-во очагов			1	1
Длина заземлителя в одном очаге, м			3	3
Общая протяженность заземлителя, м			3	3
Масса, кг			4,10	5,40
Комплектующие	Арт. №	Материал		
Стержень заземления 14 мм x 1500 мм	90121	Сталь омедненная	2 шт.	-
Стержень заземления 16 мм x 1500 мм	90125	Сталь омедненная	-	2 шт.
Муфта соединительная 14 мм	90223	Латунь	2 шт.	-
Муфта соединительная 16 мм	90224	Латунь	-	2 шт.
Наконечник заземления 14 мм	90325	Сталь	1 шт.	-
Наконечник заземления 16 мм	90326	Сталь	-	1 шт.
Зажим заземления стержень — полоса/пруток диагональный	90531	Латунь	1 шт.	1 шт.
Головка удароприёмная 14 мм	90427	Сталь	1 шт.	-
Головка удароприёмная 16 мм	90428	Сталь	-	1 шт.

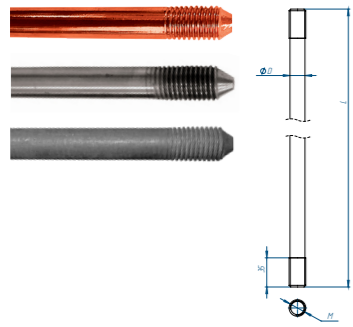
Электроды заземления из нержавеющей и оцинкованной стали



Название комплекта			ZN — 3	CN — 3
Арт. №			90138	60206
Кол-во очагов			1	1
Длина заземлителя в одном очаге, м			3	3
Общая протяженность заземлителя, м			3	3
Масса, кг			5,40	5,20
Комплектующие	Арт. №	Материал		
Стержень заземления оцинкованный 16 мм x 1500 мм	90136	Сталь оцинкованная	2 шт.	-
Стержень заземления из нержавеющей стали 16 мм x 1500 мм	90133	Сталь нержавеющая	-	2 шт.
Муфта соединительная 16 мм	90227	Сталь оцинкованная	2 шт.	-
Муфта соединительная 16 мм	90226	Сталь нержавеющая	-	2 шт.
Наконечник заземления 14 мм	90325	Сталь	-	1 шт.
Наконечник заземления 16 мм	90326	Сталь	1 шт.	-
Зажим заземления стержень - полоса/пруток диагональный	62845	Сталь оцинкованная	1 шт.	-
Зажим заземления стержень - полоса/пруток диагональный	62816	Сталь нержавеющая	-	1 шт.
Головка удароприёмная 14 мм	90427	Сталь	-	1 шт.
Головка удароприёмная 16 мм	90428	Сталь	1 шт.	-

Стержни заземления

Стержни заземления представляют собой круглый проводник с резьбой на концах. Все изделия имеют устойчивость к химическим, термическим и механическим воздействиям и позволяют погружать заземлитель в грунт без нарушения целостности покрытия.



Артикул №	Материал				Диаметр, мм	Длина, м	Резьба	Масса, кг
	Сталь омедн.	Сталь оцинк.	Сталь оцинк. гор. цинк.	Сталь нерж.				
90124					14,0	1,2	M16	1,50
90121					14,0	1,5	M16	1,90
90122	90137				16,0	1,2	M18	1,90
90125	90136	61064	90133		16,0	1,5	M18	2,40
61012	61015	61014			18,0	1,2	M20	3,00
61022	61025	61024	90135		18,0	1,5	M20	3,00
61032	61035	61034	90128		20,0	1,2	M22	3,00
61042	61045	61044	90129		20,0	1,5	M22	3,70

*Есть вариант безрезьбового стержня: 90137-6, 90136-6, 61025-6, 61035-6, 61045-6

Безмуфтовый стержень заземления 20 мм x 1500 мм

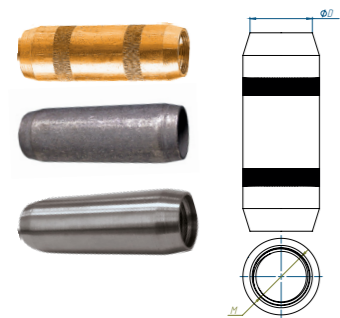
Стержень заземления безмуфтовый представляет собой круглый проводник с резьбой на конце. Особенностью стержней, является соединение друг в друга без необходимости применять соединительную муфту при монтаже системы заземления, данный вид соединения обеспечивает надежный и долговечный контакт стержней между собой.



Арт. №	Диаметр, мм	Длина, мм	Масса, кг	Материал
61065	20	1500	3,70	Сталь оцинк.

Муфты соединительные

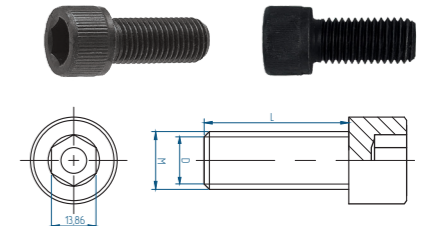
Муфта применяется для соединения стержней заземления диаметром от 14 до 20 мм между собой. Изделие имеет резьбу от M16 до M22 соответственно. При монтаже стержни заземления соприкасаются друг с другом в центре муфты, благодаря чему ударный импульс не «рассеивается» и с муфты снимается механическая нагрузка.



Артикул №	Материал				Диаметр стержня, мм	Резьба	Масса, кг
	Латунь	Сталь оцинк.	Сталь оцинк. гор. цинк.	Сталь нерж.			
90223					14,0	M16	0,10
90224	90227	61234	90226		16,0	M18	0,12
61243	61245	61244	61246		18,0	M20	0,12
61253	61255	61254	90231		20,0	M22	0,12

Головка ударопримемная

Головка принимает энергию от ударного молотка и передает на стержень для выполнения заглабления. Головка выполнена из стали и имеет резьбу, соответствующую муфте соединительной. Головка вкручивается в муфту и не допускает деформацию муфты и стержня при заглаблении стержней модульно-штыревой системы заземления.



Арт. №	Диаметр стержня, мм	Резьба	Длина, мм	Масса, кг	Материал
90426*	20,00	M12	45	0,09	Сталь
90427	14,00	M16	45	0,09	
90428	16,00	M18	45	0,13	
90429	18,00	M20	45	0,18	
61447	20,00	M22	45	0,22	

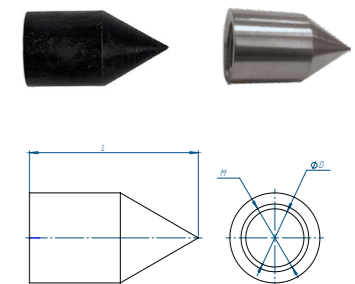
*Применяется для безмуфтовых стержней.

Наконечник заземления

Наконечники заземления применяются для облегчения заглабления стержней модульно-штыревой системы заземления, а также для минимизации повреждения антикоррозионного слоя электродов заземления при монтаже. Наконечник имеет заостренную форму. Изделие имеет внутреннюю резьбу и накручивается на первый стержень заземления.

Арт. №	Диаметр стержня, мм	Длина, мм	Резьба	Масса, кг	Материал
90325	14,00	45	M16	0,07	Сталь
90326	16,00	45	M18	0,09	Сталь
90321	18,00	50	M20	0,10	Сталь
61467	20,00	50	M22	0,12	Сталь
61457	16,00	45	M16	0,09	Сталь нерж.
61438	16,00	60	M18	0,10	Сталь (усил.*)

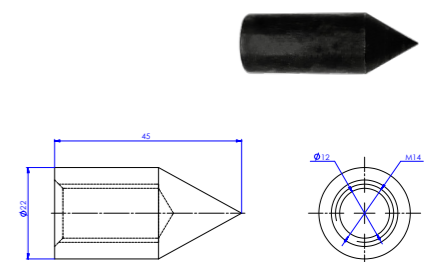
*Усиленный наконечник отличается изготовлением из конструкционной углеродистой качественной стали с режущими кромками с отрицательным углом резанья, закалкой металла и вороненым покрытием поверхности. Рекомендуется для прохождения каменистых и мерзлых грунтов.



Наконечник заземления для безмуфтового стержня

Наконечники заземления применяются для облегчения заглабления стержней заземления безмуфтовых диаметром 20 мм модульно-штыревой системы заземления, а также для минимизации повреждения антикоррозионного слоя стержней заземления при монтаже. Изделие выполнено из стали и имеет заостренную форму.

Арт. №	Диаметр стержня, мм	Резьба	Масса, кг	Материал
61430	20	M14	0,08	Сталь

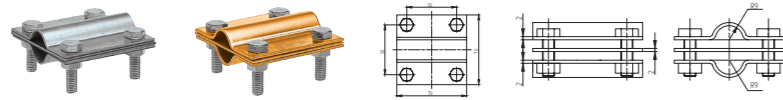


Зажимы заземления крестообразные

Зажимы используются для соединения проводников Т-образным либо параллельным способом. Зажим стягивается при помощи четырех шестигранных болтов с гайками с резьбой М8. Болты и гайки для латунного зажима заземления выполнены из нержавеющей стали. Наличие разделительной пластины позволяет соединять при помощи зажима электрохимически слабосовместимые металлы.

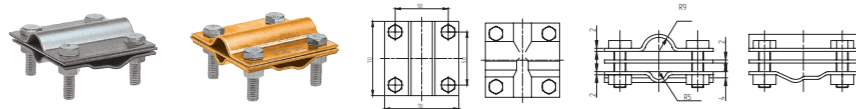
Диаметр стрежня 14...20 мм.
Размер полосы 20...40 x 4 мм.
Диаметр прутка 8...10 мм.

Зажим стержень - стержень



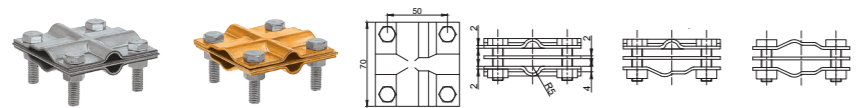
Арт. №	Размер, мм	Масса, кг	Материал
90530-1	70x70	0,32	латунь
90540-1	70x70	0,31	сталь оцинк.

Зажим стержень - полоса/пруток



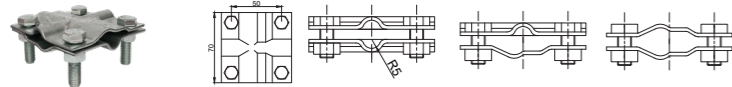
Арт. №	Размер, мм	Масса, кг	Материал
90530	70x70	0,32	латунь
90540	70x70	0,30	Сталь оцинк.

Зажим полоса/пруток - полоса/пруток



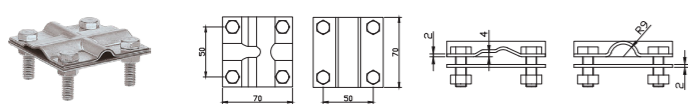
Арт. №	Размер, мм	Масса, кг	Материал
90530-2	70x70	0,32	латунь
90540-2	70x70	0,31	сталь оцинк.
62806	70x70	0,31	сталь нерж.

Зажим полоса/пруток - полоса/пруток без промежуточной пластины



Арт. №	Размер, мм	Масса, кг	Материал
90540-3	70x70	0,23	сталь оцинк.

Зажим полоса/пруток крестообразный



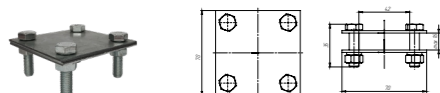
Арт. №	Размер, мм	Масса, кг	Материал
90540-6	70x70	0,21	сталь оцинк.

Зажим полоса - полоса



Арт. №	Размер, мм	Масса, кг	Материал
90530-3	70x70	0,30	латунь
90540-5	70x70	0,30	сталь оцинк.

Зажим полоса - полоса без промежуточной пластины



Арт. №	Размер, мм	Масса, кг	Материал
90540-4	70x70	0,30	сталь оцинк.

Зажимы заземления параллельные

Зажим позволяет выполнить соединение проводников в параллельном направлении. Болты и гайки для латунного зажима заземления выполнены из нержавеющей стали. Зажим стягивается болтами с гайками М8.

Диаметр стрежня 14...18 мм.
Размер полосы 20...40 x 4 мм.
Диаметр прутка 8...10 мм.

Арт. №	Размер, мм	Масса, кг	Материал
90552-1	58x30	0,13	медь
90553-1	58x30	0,13	латунь
90550-1	58x30	0,13	сталь оцинк.

Арт. №	Размер, мм	Масса, кг	Материал
90552	58x30	0,13	медь
90553	58x30	0,13	латунь
90550	58x30	0,13	сталь оцинк.

Арт. №	Размер, мм	Масса, кг	Материал
90552-2	58x30	0,13	медь
90553-2	58x30	0,13	латунь
90550-2	58x30	0,13	сталь оцинк.

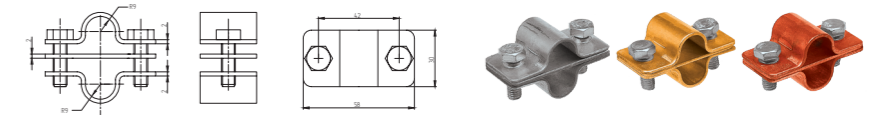
Арт. №	Размер, мм	Масса, кг	Материал
74426	45x30	0,10	сталь оцинк.

Арт. №	Размер, мм	Масса, кг	Материал
90557	74x30	0,14	сталь оцинк.
90547	74x30	0,14	сталь нерж.
90561-1	74x30	0,14	медь
90564	74x30	0,14	медь+нерж.

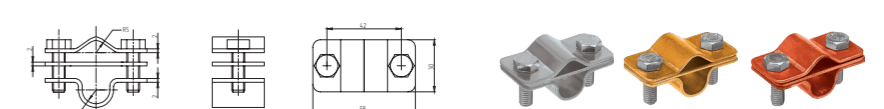
Арт. №	Размер, мм	Масса, кг	Материал
90559	74x30	0,14	сталь оцинк.

Арт. №	Размер, мм	Масса, кг	Материал
90558	70x30	0,13	сталь оцинк.

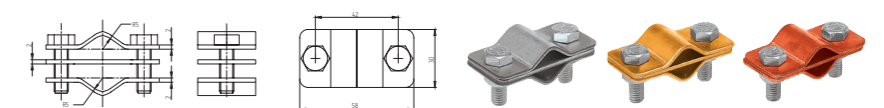
Зажим стержень - стержень



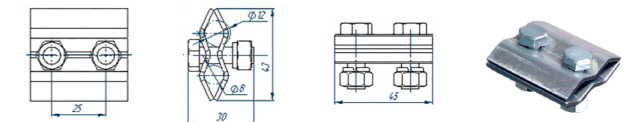
Зажим пруток - стержень



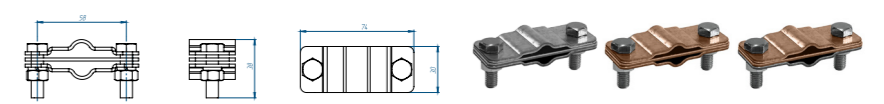
Зажим пруток - пруток



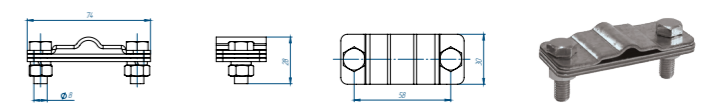
Зажим пруток - пруток



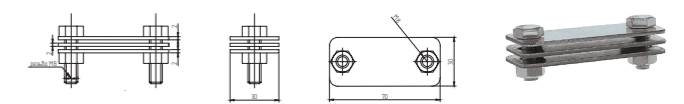
Зажим полоса/пруток - полоса/пруток



Зажим полоса/пруток - полоса



Зажим полоса - полоса

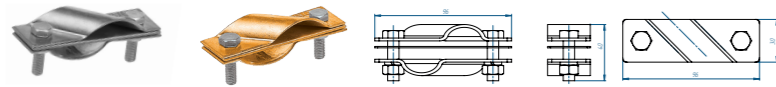


Зажимы заземления диагональные

Зажимы используются для соединения проводников Т-образным либо параллельным способом. Зажим стягивается при помощи двух шестигранных болтов с гайками с резьбой М8. Болты и гайки для латунного зажима заземления выполнены из нержавеющей стали. Наличие разделительной пластины позволяет соединять при помощи зажима электрохимически несовместимые металлы.

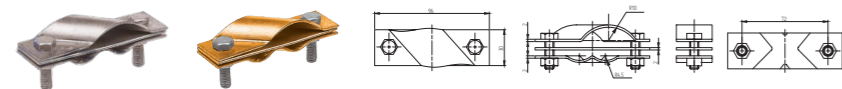
Диаметр стрежня 14...20 мм.
Размер полосы 20...40 x 4 мм.
Диаметр прутка 8...10 мм.

Зажим стержень - стержень



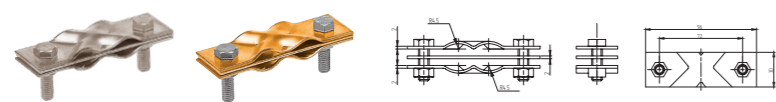
Арт. №	Размер, мм	Масса, кг	Материал
90531-1	96x30	0,17	латунь
62825	96x30	0,17	сталь оцинк.
62826	96x30	0,17	сталь нержав.

Зажим стержень - полоса/пруток



Арт. №	Размер, мм	Масса, кг	Материал
90531	96x30	0,18	латунь
62815	96x30	0,17	сталь оцинк.
62816	96x30	0,17	сталь нержав.
62845	96x30	0,17	сталь оцинк.

Зажим полоса/пруток - полоса/пруток

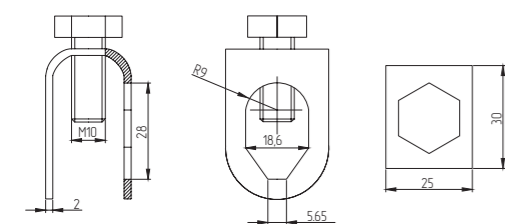


Арт. №	Размер, мм	Масса, кг	Материал
90531-2	96x30	0,17	латунь
62835	96x30	0,17	сталь оцинк.
62836	96x30	0,17	сталь нержав.

Зажим соединительный пруток — стержень



Зажим позволяет соединить пруток и стержень либо молниеприемник диаметром до 18 мм. Соединение прутка и стержня осуществляется затяжкой болта. Болт имеет резьбу М10.

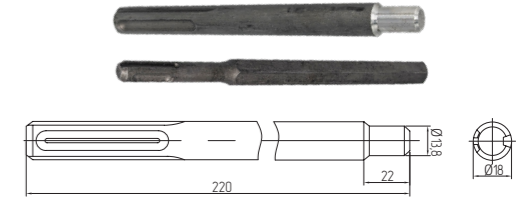


Арт. №	Максимальный диаметр стержня, мм	Диаметр прутка, мм	Масса, кг	Материал
90554	18	8-10	0,06	Медь
90555	18	8-10	0,06	Латунь
90551	18	8-10	0,06	Сталь оцинк.

Насадка для перфоратора

Насадка для перфоратора предназначена для передачи усилия через вибромолот на удароприёмную головку при заглублении стержней заземления в грунт. Насадка адаптирована для работы с электрическим вибромолотом с соответствующим посадочным местом.

Арт. №	Вид	Диаметр, мм	Длина, мм	Масса, кг	Материал
90634	SDS-max	18	220	0,40	Сталь
63007	SDS-plus	18	220	0,40	Сталь



Переходник-адаптер насадки SDS-Max на SDS-Plus

Предназначен для установки на перфораторы с системой крепления SDS-max для перехода на систему крепления SDS-plus с целью использования оснастки с хвостовиком SDS-plus.

Арт. №	Диаметр, мм	Длина, мм	Масса, кг	Материал
63097	40	220	0,59	Сталь



Паста токопроводящая

Паста выполнена на основе графита и предотвращает развитие оксидной пленки. Паста наносится на резьбовые соединения для дополнительной защиты места контакта двух деталей от образования оксидной пленки и очагов коррозии. Во время монтажа модульно-штыревой системы заземления паста заливается в муфты соединительные. Дополнительно, паста уменьшает электрическое сопротивление между стержнями заземления и муфтами.

Арт. №	Расход	Объем, л	Материал
62258	5 муфт	0,05	Минеральные соединения
62259	10 муфт	0,10	
62257	1000 муфт	10,00	



Лента изолирующая

Лента защищает места соединения проводников, смонтированных в грунте, от попадания влаги и образования коррозии в местах соединения зажима заземления со стержнем заземления и горизонтальным проводником. Применение ленты для герметизации зажимов позволяет увеличить срок службы заземляющего устройства. Для надежной защиты зажима заземления требуется не менее 1 м ленты.



Арт. №	Ширина, мм	Длина, м	Масса, кг	Материал
90632-4	45,00	2,00	0,20	Каучуко-битумная основа
90632-2	45,00	3,00	0,30	
90632	45,00	6,00	0,60	
90632-3	45,00	10,00	1,00	
90632-20	45,00	20,00	1,80	
94001	50,00	10,00	0,74	

Спрей цинковый

Спрей образует высококачественное цинковое покрытие, которое позволяет обеспечить антикоррозионную защиту на долгое время за счет электрохимического сцепления с металлической поверхностью. Покрытие состоит более чем на 90% из цинка. Рассчитан на 10 соединений. Спрей применяется для обработки сварных швов стальных проводников, а также для обработки механических повреждений цинкового покрытия.



Арт. №	Объем, л	Термостойкость	Масса, кг
88821	0,40	18	0,5
88821/520	0,52	18	0,6

Герметик для кровли 310 мл

Герметик для кровли - это однокомпонентный быстросохнущий герметик на основе битумных полимеров с добавлением армирующих волокон.

Обладает отличной адгезией к большинству кровельных материалов: битумные поверхности, черепица, алюминий, кирпич, камень, бетон, древесина, сталь.

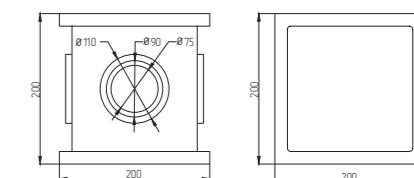


Арт. №	Объем, л	Функционал	Назначение
30001	0,31	Морозостойкий	Для крыши

Колодец заземления контрольно-измерительный

Колодец изготовлен из пластмассы, позволяет осуществлять осмотр соединения «заземлитель — заземляющий проводник», а также проводить контрольные измерения сопротивления системы заземления. Колодец монтируется в грунт на одном уровне с поверхностью земли.

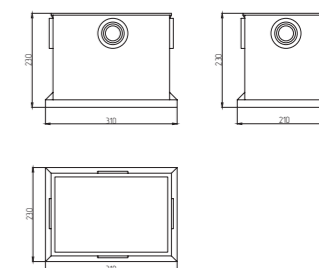
Арт. №	Размер (Д x Ш x В), мм	Предельно допустимая нагрузка, кг/см ²	Масса, кг	Материал
88203	200 x 200 x 200	12	0,91	Пластик



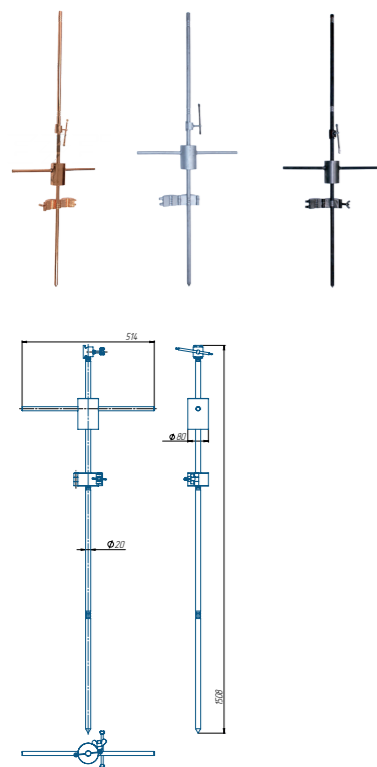
Колодец заземления контрольно-измерительный

Колодец изготовлен из пластмассы, позволяет осуществлять осмотр соединения «заземлитель — заземляющий проводник», а также проводить контрольные измерения сопротивления системы заземления. Колодец монтируется в грунт на одном уровне с поверхностью земли. Устройство имеет выбивные вводы для труб с четырех сторон - совместимый диаметр труб: 50 мм, 63 мм, 110 мм. Крышка усилена ребрами жесткости и выдерживает нагрузку до 700 кг.

Арт. №	Размер (Д x Ш x В), мм	Предельно допустимая нагрузка, кг/см ²	Масса, кг	Материал
88201	310 x 210 x 230	12	4,00	Пластик



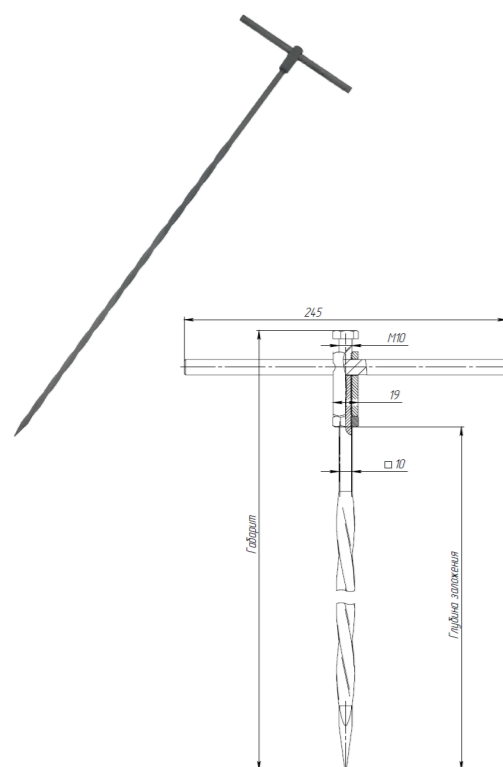
Комплект переносного заземления



Комплект переносного заземления EV изготовлен из стали с медным, оцинкованным покрытием и без. Защитное покрытие обеспечивает устойчивость к химическим, термическим и механическим воздействиям и позволяет погружать заземлитель в грунт без нарушения целостности покрытия.

Арт. №	Диаметр электрода, мм	Длина электрода, м	Масса, кг	Материал
60512	20,0	1,5	10,80	Сталь омедн.
60515	20,0	1,5	10,80	Сталь оцинк.
60517	20,0	1,5	10,80	Сталь

Заземлитель винтовой



Заземлитель винтовой изготовлен из оцинкованной стали. Он предназначен для организации временного заземления промышленных, мобильных или строящихся объектов, для проведения замеров параметров заземляющих устройств, для обеспечения временного заземления трассоискателей трубопроводов и другого оборудования при отсутствии стационарных контуров заземления.

В процессе эксплуатации стержень можно многократно заглублять в грунт и извлекать из него.

Арт. №	Тип (глубина заложения, мм)	Сечение, мм	Габариты упаковки, мм	Масса, кг
60521	500	10x10	570x35x19	0,70
60522	900	10x10	970x35x19	1,00
60523	1300	10x10	1370x35x19	1,30

Электролитическое заземление

Преимущества комплектов электролитического заземления

- Срок службы системы — не менее 50 лет.
- Надежная работа заземления в любой сезон в течение всего срока службы.
- Стабильно низкое сопротивление растеканию тока в грунтах с высоким удельным сопротивлением.
- Монтаж заземления в скважине или траншее на минимально возможной площади.
- Простота контроля работы системы и дозаправки электролита через инспекционный колодец.
- Максимальная защита всех элементов системы от коррозии.

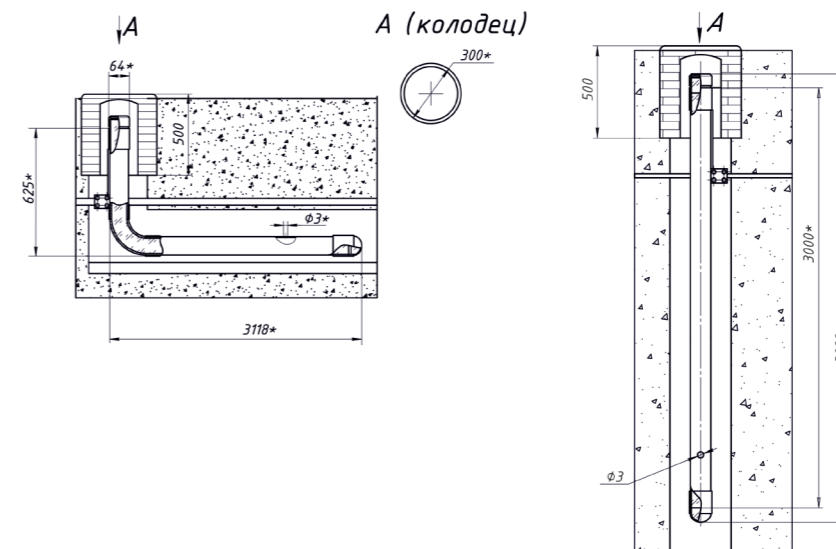
Технические характеристики

Электролитическое заземление EZETEK предназначено для установки в сложных грунтах — грунтах с высоким удельным сопротивлением, в том числе в песчаных, скальных, мерзлых. Также его применяют в случаях, когда есть ограничения по глубине установки электрода или по площади, отведенной для контура заземления. Срок службы системы — не менее 50 лет.

Комплект электролитического заземления включает в себя электрод и материалы для установки: специальные составы для заполнения электрода и пространства вокруг него, контрольно-измерительный колодец, элементы для соединения электрода с горизонтальным проводником и для герметизации этого соединения. Вертикальные комплекты EZETEK предназначены для монтажа в скважину диаметром 300 мм на глубину от 2,5 до 15 метров, горизонтальные — в траншею длиной от 2,5 до 6 метров и глубиной от 1 до 2 метров.

Вертикальный или горизонтальный электрод формируется из одной или нескольких секций длиной 3 метра. Секции выполнены из полой трубы с перфорацией по всей длине, материал

исполнения — нержавеющая сталь. Электрод заполняется смесью минеральных солей — электролитической смесью (арт. 65309). Она проникает из внутренней полости электрода в грунт и снижает его удельное сопротивление. Специальный состав EZACTIV (арт. 90057) также снижает удельное сопротивление грунта вокруг электрода, препятствует чрезмерному вымыванию электролитической смеси из электрода и способствует максимально эффективному функционированию системы. Прикрепленный к электроду отвод из полосы размером 3x30 мм и длиной 0,5 м соединяется с горизонтальным проводником при помощи зажима заземления (арт. 90540). Соединение защищает изоляционная лента (арт. 90632-4). Таким образом осуществляется подключение к ГЗШ и, при необходимости, объединение с другими электродами. Колодец (арт. 90058) предназначен для контроля работы системы и периодической дозаправки электролита. В качестве горизонтального проводника рекомендуется использовать оцинкованную, оцинкованную или медную полосу размером не менее 40x4 мм.



Состав комплектов электролитического заземления



Электролитический электрод. Полый вертикальный или горизонтальный заземлитель выполнен на основе трубы диаметром 60 мм с перфорацией по всей длине. Материал исполнения — нержавеющая сталь. Вариант поставки определяется требованиями заказчика: полый электрод или электролитическая смесь по отдельности или предварительно заполненный электролитической смесью электрод. При использовании заранее заполненного электрода упрощается процесс установки — количество подготовительных операций уменьшается, что особенно удобно в сложных погодных условиях. Заглушка для обслуживания снабжена рым-болтом, что позволяет легко транспортировать и устанавливать электрод в заполненном состоянии. Стыковочные элементы имеют увеличенную толщину для формирования качественного сварного шва.



Арт. 90058

Колодец электролитического заземления контрольно-измерительный, пластик. Колодец высотой 0,5 метра и диаметром 0,34 метра используется для контроля работы системы и периодической дозаправки электролита, для проведения измерений сопротивления электролитического заземления. Горловина электрода располагается внутри колодца на уровне земли. Колодец защищает систему от обрушения грунта и деформации измерительной камеры при любых условиях эксплуатации.



Арт. 65379

Электролитическая смесь. Смесь минеральных солей проникает из внутренней полости электрода в грунт и снижает его удельное сопротивление. Она обеспечивает стабильно низкое сопротивление растеканию при изменении температуры на весь период эксплуатации. Смесь заправляется в электрод заземления. Варианты поставки на выбор: предварительно заполненный смесью электрод или смесь в индивидуальной упаковке. Дозаправка электрода смесью после установки производится через 6 месяцев и через 1 год, далее — каждые 2-3 года. Дозаправка осуществляется через горловину электрода. Рабочий диапазон температур от -60 до +60 °С.



Арт. 90632-4

Лента изолирующая. Изолирующая лента защищает сварные швы от коррозии. Для создания герметичного соединения достаточно 1,5 метров. При необходимости возможно увеличение количества ленты в комплекте.



Арт. 90540

Зажим заземления стержень — полоса/пруток крестообразный, нержавеющей. Зажим предназначен для соединения отвода электрода и стальной оцинкованной полосы 40x4 мм. Полоса же соединяет заземлители между собой и с ГЗШ. Конструкция крестообразного зажима надежно фиксирует горизонтальную систему заземления с подводящим узлом крепления в соответствии с ГОСТ Р МЭК 62561.1-2014.



Арт. 90057

Специальный состав EZACTIV. Низкоомный наполнитель скважины снижает удельное сопротивление грунта вокруг электрода и способствует максимально эффективному функционированию системы. Растекание электрического тока происходит в области вокруг электрода, заполненной EZACTIV. Минеральные добавки в составе смеси стабилизируют ее состояние для ускоренного формирования солевых лидеров, для их оптимального и долговременного сохранения. Рабочий диапазон температур от -60 до +60 °С.



Арт. 65359
Арт. 65369

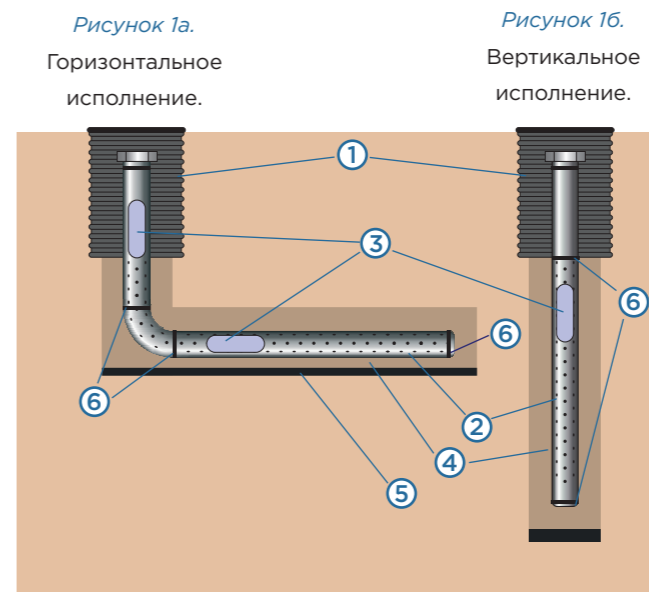
Специальный состав EZANIT. Поглощает влагу из грунта и удерживает ее вокруг электрода. При монтаже закладывается слоем 5 см на дно траншеи или скважины. Состав EZANIT полностью герметизирует дно траншеи или скважины, что позволяет сохранять влагу внутри нее для правильного формирования солевых лидеров. Благодаря тому, что состав сокращает вымывание электролитической смеси, время между дозаправками электрода увеличивается до 10 лет. Рабочий диапазон температур от -60 до +60 °С.

Комплекты электролитического заземления

Название комплекта	EZ — 2.5 В	EZ — 2.5 Г	EZ — 3 В	EZ — 3 ВР	EZ — 3 Г	EZ — 6 В	EZ — 6 Г	EZ — 9 В	EZ — 12 В	EZ — 15 В
Арт. №	90051	90052	90053	60729	90054	90055	90056	60749	60759	60769
Расположение в грунте	верт.	гориз.	верт.	верт.	гориз.	верт.	гориз.	верт.	верт.	верт.
Масса, кг	118,70	120,60	120,00	268,00	122,10	239,10	240,40	550,00	712,00	875,00
Комплектующие										
Электрод электролитического заземления, длина	2,5 м	2,5 м	3,0 м	3,0 м	3,0 м	6,0 м	6,0 м	9,0 м	12,0 м	15,0 м
Колодец электролитического заземления контрольно-измерительный	1 шт.	1 шт.	1 шт.	1 шт.	1 шт.	1 шт.	1 шт.	1 шт.	1 шт.	1 шт.
Электролитическая смесь, кг	11	15	12	24	16	24	28	36	48	60
Специальный состав EZANIT, 10 кг	—	—	—	1 шт.	—	—	—	1 шт.	1 шт.	1 шт.
Специальный состав EZANIT, 30 кг	—	—	—	—	—	—	—	—	—	—
Специальный состав EZACTIV, 30 кг	3 шт.	3 шт.	3 шт.	7 шт.	3 шт.	6 шт.	6 шт.	15 шт.	20 шт.	24 шт.
Зажим заземления крестообразный	1 шт.	1 шт.	1 шт.	1 шт.	1 шт.	1 шт.	1 шт.	1 шт.	1 шт.	1 шт.
Лента изоляционная, 45 мм x 2 м	1 шт.	1 шт.	1 шт.	1 шт.	1 шт.	1 шт.	1 шт.	1 шт.	1 шт.	1 шт.

Возможен индивидуальный расчет и проектирование электролитического заземления по запросу заказчика.

Исполнение электролитического заземления



1. Колодец электролитического заземления контрольно-измерительный.
2. Электрод электролитического заземления из нержавеющей стали.
3. Электролитическая смесь.
4. Специальный состав EZACTIV.
5. Специальный состав EZANIT.
6. Изоляция сварных швов.

Молниезащита

Молниезащита представляет собой комплекс мер, направленных на предотвращение прямого удара молнии в объект или на устранение опасных последствий, связанных с прямым ударом. К этому комплексу относятся также средства защиты, предохраняющие объект от вторичных воздействий молнии и заноса высокого потенциала.

Система молниезащиты от прямого удара молнии состоит из следующих элементов:

- **Молниеприемник** — часть системы молниезащиты, которая непосредственно контактирует с каналом молнии во время удара;
- **Токоотводы** — металлические проводники, создающие кратчайший путь протекания тока молнии от молниеприемника до молниезащитного заземлителя;
- **Заземлитель** — металлические проводники, расположенные в грунте и обеспечивающие растекание тока молнии в землю.

Классификация молниеотводов по типу молниеприемника:

- Молниеприемная сетка — совокупность проводников, расположенных на кровле здания с фиксированным шагом (рис. 1);
- Тросовый молниеотвод — возвышающийся над объектом натянутый трос, либо несколько тросов, перехватывающих разряд молнии (рис. 2);
- Стержневой молниеотвод — возвышающийся над защищаемым объектом металлический стержень, который перехватывает разряд молнии (рис. 3).

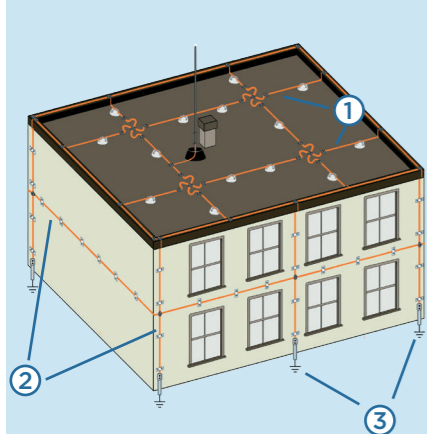


Рисунок 1.
Молниеприемная сетка.
1 — Сетчатый молниеприемник;
2 — Токоотвод;
3 — Заземлитель.

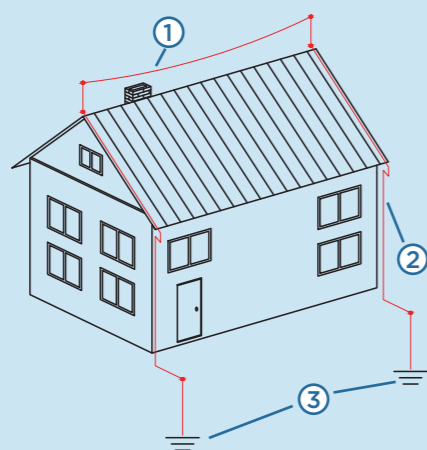


Рисунок 2.
Тросовый молниеотвод.
1 — Молниеприемный трос;
2 — Токоотвод;
3 — Заземлитель.

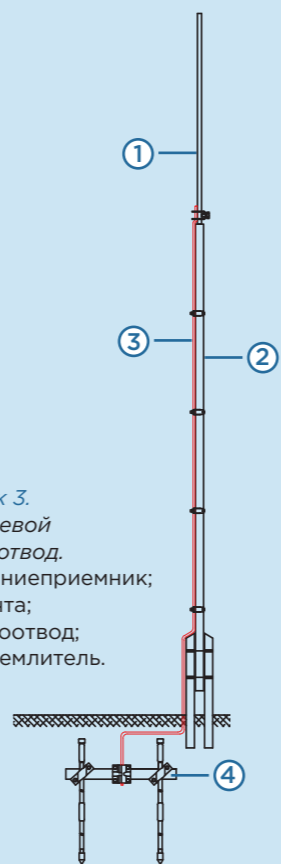


Рисунок 3.
Стержневой молниеотвод.
1 — Молниеприемник;
2 — Мачта;
3 — Токоотвод;
4 — Заземлитель.

Защитное действие. Зоны защиты молниеотводов.

Зоной защиты стержневого молниеотвода является круговой конус. Габариты зоны защиты характеризуются радиусом основания конуса на уровне земли и высотой конуса. Высота зоны защиты несколько ниже, чем высота молниеотвода. Ориентировочный угол защиты для обычных объектов составляет около 55°.

Молниеприемная сетка защищает объект, на котором установлена сетка.

Зоной защиты стержневого молниеотвода является круговой конус. Габариты зоны защиты характеризуются радиусом основания конуса на уровне земли и высотой конуса. Высота зоны защиты несколько ниже, чем высота молниеотвода. Ориентировочный угол защиты для обычных объектов составляет около 55°.

Молниеприемная сетка защищает объект, на котором установлена сетка.

Зона защиты тросового молниеотвода является поверхность с углом защиты около 60° в перпендикулярной плоскости тросу.

При выборе средств защиты от прямых ударов молнии и типа молниеотвода необходимо исходить из экономических соображений, технологические и конструктивные особенности объектов. Во всех возможных случаях расположенные поблизости высокие сооружения необходимо использовать как отдельно стоящие молниеотводы, а конструктивные элементы зданий и сооружений (металлическую кровлю, фермы, металлические и железобетонные колонны и фундаменты) как молниеприемники, токоотводы и заземлители.

Молниеприемник выполнен из металла с сечением, достаточным для протекания полного тока молнии. Обычно молниеприемники выполняются из стали сечением не менее 50 мм², алюминия сечением не менее 70 мм² или меди сечением 35 мм². Молниеприемники могут быть специально установлены на объекте, либо их функции могут выполнять конструктивные элементы защищаемого объекта (тогда они называются естественными молниеприемниками). В качестве естественных молниеприемников могут быть использованы металлические кровли, металлические конструкции крыши, металлические элементы зданий, трубы и резервуары.

Токоотводы обычно выполняют из стали сечением не менее 50 мм², алюминия сечением не менее 25 мм² или меди сечением не менее 16 мм². Для снижения интенсивности искрения при протекании тока молнии токоотводы прокладывают по кратчайшему пути, а также обеспечивают несколько путей растекания тока от возможного места удара молнии.

Если молниеприемник закреплен на мачте, то от каждого молниеприемника до заземлителя выполняется один токоотвод. По возможности необходимо прокладывать токоотводы равномерно по периметру здания и вблизи углов здания на максимально удаленном расстоянии от дверей и окон прямыми вертикальными и горизонтальными линиями. Металлические конструкции зданий и сооружений, такие как стальная арматура железобетона, металлические колонны и профили фасадов и другие элементы, могут быть использованы в качестве токоотводов.

Все элементы молниеприемников и токоотводов должны иметь прочную долговечную связь, которая не ухудшается со временем. Элементы соединяются при помощи болтовых зажимов либо сварных соединений. Молниеприемник, токоотводы и заземлитель образуют молниеотвод. Стержневой молниеотвод может быть закреплен на грунте или на кровле здания. Для защиты индивидуальных объектов на крыше здания устанавливаются стержневые молниеприемники небольшой высоты на бетонных основаниях.

Молниеприемная сетка устанавливается на плоской кровле здания или на кровлях с небольшим уклоном — не более 1:8.

Тросовый молниеотвод применяется для защиты протяженных узких конструкций, таких как складские помещения или высоковольтные линии электропередачи. Применение тросовых молниеотводов позволяет снизить общую высоту системы молниезащиты.

Полоса

Полоса применяется для организации главной заземляющей шины, для выполнения мер уравнивания потенциалов, а также для выполнения контура заземления здания и соединения вертикальных электродов заземления. Применение полосы возможно в агрессивных органических средах благодаря высокой коррозионной стойкости покрытия. Полоса имеет высокую пластичность, что упрощает монтаж системы молниезащиты и уравнивания потенциалов.

Полоса медная



Арт. №	Основное назначение	Размер полосы, мм	Вариант поставки
90741	ГЗШ; уравнивание потенциалов; контур заземления	40,00 × 4,00 × 4000	Хлыст

Полоса стальная омедненная



Арт. №	Основное назначение	Размер полосы, мм	Вариант поставки
90751	контур заземления;	40,00 × 4,00 × 6000	Хлыст
90751-2	уравнивание потенциалов	30,00 × 4,00 × 6000	
50815	уравнивание потенциалов	25,00 × 4,00 × 6000	

Полоса стальная оцинкованная



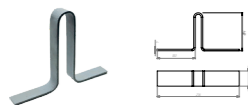
Арт. №	Основное назначение	Размер полосы, мм	Вариант поставки
90742	контур заземления; уравнивание потенциалов	25,00 × 4,00	Бухта
50581		25,00 × 2,00	Бухта
90740		40,00 × 4,00	Бухта
50565		40,00 × 5,00	Бухта
50585		40,00 × 2,00	Бухта
90746		50,00 × 5,00	Бухта
90746-6		50,00 × 5,00 × 6000	Хлыст
90740-3		40,00 × 4,00 × 3000	Хлыст
90740-6		40,00 × 4,00 × 6000	Хлыст
50565/6		40,00 × 5,00 × 6000	Хлыст
90742-6	25,00 × 4,00 × 6000	Хлыст	

Полоса стальная



Арт. №	Основное назначение	Размер полосы, мм	Вариант поставки
50566	контур заземления;	40,00 × 4,00	Бухта
50575	уравнивание потенциалов	40,00 × 5,00	Бухта

Компенсатор полосы



Арт. №	Размер полосы, мм	Масса, кг	Материал
75025	40 × 4	0,32	Сталь оцинк.

Компенсатор применяется для параллельного соединения участков полосы при конструкции зданий из независимых секций, между которыми возможны температурные колебания длины в течение года.

Трос стальной оцинкованный



Арт. №	Основное назначение	Диаметр, мм	Сечение, мм ²	Вариант поставки
90074	токоотводы	8,0	50,0	Бухта
90745	стержневых	9,1	65,0	Бухта
90752	молниеотводов	10,0	78,5	Бухта

Трос применяется для выполнения токоотводов внутри стержневых секционных молниеотводов, а также наружных тросовых молниеотводов.

Пруток

Пруток применяется для выполнения молниезащитной сетки на кровле зданий, а также для выполнения соединения молниезащитной сетки, стержневых молниеотводов с системой заземления. Применение прутка возможно в агрессивных органических средах благодаря высокой коррозионной стойкости покрытия. Пруток имеет высокую пластичность, что упрощает монтаж системы молниезащиты.

Арт. №	Основное назначение	Диаметр, мм	Вариант поставки
90736	молниеприемная сетка; токоотводы	6,00	Бухта
90735		8,00	Бухта
90734		10,00	Бухта

Арт. №	Основное назначение	Диаметр, мм	Вариант поставки
90753	молниеприемная сетка; токоотводы	8,00	Бухта 10 м
50352		8,00	Бухта 20 м

Арт. №	Основное назначение	Диаметр, мм	Вариант поставки
90743	молниеприемная сетка; токоотводы	6,00	Бухта
90737		8,00	Бухта
90738		10,00	Бухта
90757		8,00	Бухта
90757-3		8,00	Отрезок 3 м
90738-5		10,00	Бухта
90739-1		16,00	Отрезок 3 м
90747		18,00	Отрезок 3 м

Арт. №	Основное назначение	Диаметр, мм	Вариант поставки
90732	молниеприемная сетка; токоотводы	8,00	Бухта 10 м
90733		10,0	Бухта 10 м

Арт. №	Основное назначение	Диаметр, мм	Вариант поставки
50326	молниеприемная сетка; токоотводы	8,00	Отрезок 3 м
50336		10,00	

Арт. №	Основное назначение	Диаметр, мм	Вариант поставки
90767	молниеприемная сетка; токоотводы	8,00	Бухта
90739		16,00	Отрезок 6 м
90739-3		16,00	Отрезок 3 м

Арт. №	Диаметр, мм	Масса, кг	Материал
91066	8,00	0,07	Алюминий
75035	8,00	0,07	Медь

Компенсатор прутка применяется для компенсации тепловых деформаций сети, а также для параллельного соединения участков полосы при конструкции зданий из независимых секций, между которыми возможны температурные колебания длины в течение года.

Пруток медный



Пруток стальной омедненный



Пруток стальной оцинкованный



Пруток из алюминиевого сплава



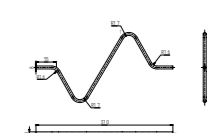
Пруток стальной нержавеющей



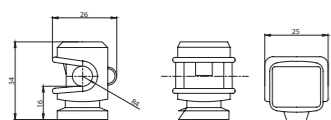
Пруток стальной



Компенсатор молниеприемной сетки

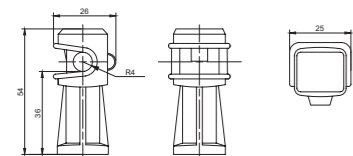


Держатель проводника круглого пластиковый

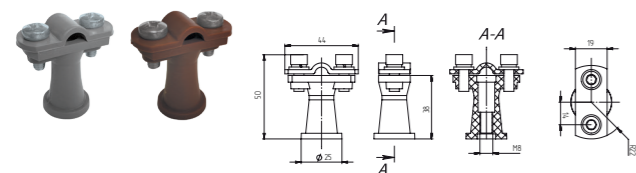


Держатели выполнены из пластика и закрепляют пруток молниезащитной сетки диаметром 6-8 мм на кровле и/или фасаде здания. Расстояние от прутка до основания держателя составляет 16 или 36 мм соответственно. В основании держателя имеется отверстие для крепления при помощи винта

Арт. №		Высота держателя	Наличие дюбеля	Цвет	Масса, кг
91001	91003	16 мм	Нет	Коричневый	0,01
91002	91004	36 мм	Нет	Серый	0,01
91007	91008	36 мм	Нет	Белый	0,01
91005	91006	36 мм	Нет	Прозрачный	0,01
70018	70118	38 мм	Нет	Коричневый	0,02
70028	70128	52 мм	Нет	Коричневый	0,025
70038	70138	38 мм	Нет	Серый	0,02
70048	70148	52 мм	Нет	Серый	0,025
70058	70158	38 мм	Нет	Белый	0,02
70068	70168	52 мм	Нет	Белый	0,025
70078	70178	38 мм	Нет	Прозрачный	0,02
70088	70188	52 мм	Нет	Прозрачный	0,025

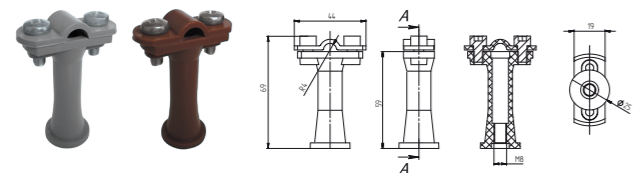


Держатель проводника круглого пластиковый

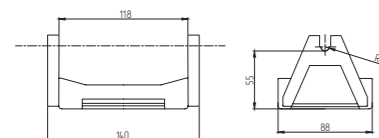


Держатели выполнены из пластика и позволяют закреплять пруток молниезащитной сетки диаметром 6-10 мм. Пруток возможно зафиксировать на кровле и на фасаде здания. Расстояние от прутка до основания держателя составляет 38 или 59 мм соответственно. В основании держателя имеется отверстие с резьбой М8 для крепления при помощи шпильки, а также винта (самореза). Пруток закрепляется при помощи винтов М6.

Арт. №		Высота держателя	Наличие дюбеля	Цвет	Масса, кг
91105	91103	38 мм	Нет	Коричневый	0,02
91102	91104	59 мм	Нет	Серый	0,02
70618	70658	45 мм	Нет	Коричневый	0,04
70638	70678	45 мм	Нет	Серый	0,04



Держатель проводника круглого для плоской кровли



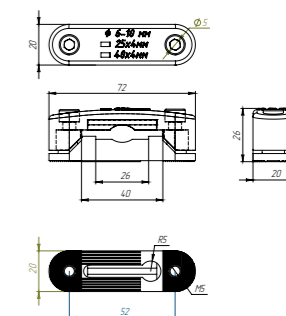
Держатели выполнены из пластика. Бетон заливается во внутреннюю полость держателя. При помощи держателя возможно крепить пруток молниезащитной сетки диаметром 8 мм. Для крепления изделия возможно применение клеевых составов (жидкие гвозди и т.п.).

Арт. №	Диаметр прутка, мм	Наличие бетона	Масса, кг	Материал
91051	8,00	Нет	0,05	Пластик
91050	8,00	Есть	1,05	

Держатель полоса/пруток

Держатель выполнен из пластика и применяется для закрепления полосы 25x4 мм, 40x4 мм и прутка диаметром 6-10 мм на горизонтальных и вертикальных поверхностях. Зажим стягивается болтами М5. Для крепления держатель имеет отверстие диаметром 10 мм под винт либо саморез.

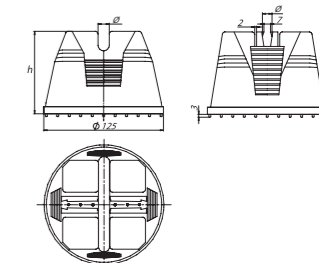
Арт. №	Диаметр прутка, мм	Варианты соединения	Используемые болты	Масса, кг	Материал
73418	6,00 – 10,00	полоса – пруток	М5	0,03	Пластик



Держатель проводника круглого для плоской кровли

Держатель выполнен из пластика и используется для фиксации проводника (прутка) диаметром 8 и 10 мм на плоских кровлях. Перед монтажом в системы молниезащиты внутреннюю полость изделия необходимо заполнить бетоном (либо уже заполнена). Конструкция изделия имеет систему выступов высотой 3 мм для надежной фиксации на плоскости кровли. Для крепления изделия возможно применение клеевых составов (жидкие гвозди и т.п.).

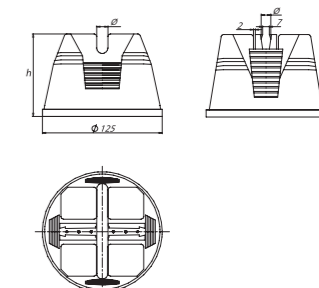
Арт. №	Высота (h), мм	Диаметр (Ø) прутка, мм	Наличие бетона	Масса, кг	Материал
91052	76,00	8,00 – 10,00	Нет	0,10	Пластик
91053	76,00	8,00 – 10,00	Есть	1,00	
91055	110,00	8,00 – 10,00	Нет	0,11	
91054	110,00	8,00 – 10,00	Есть	1,68	



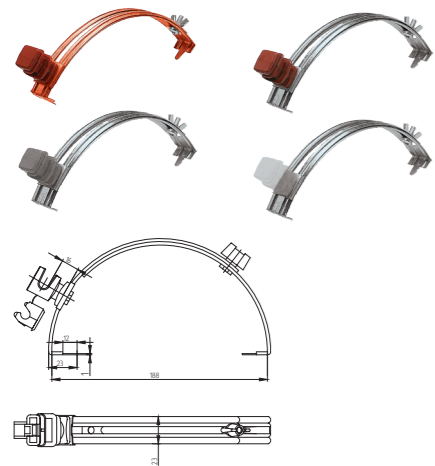
Держатель проводника круглого для плоской мембранной кровли

Держатель выполнен из пластика и используется для фиксации проводника (прутка) на плоских мембранных кровлях. При монтаже системы молниезащиты внутреннюю полость держателя необходимо заполнить бетоном (либо уже заполнена). Основание держателя имеет плоскую поверхность. Для крепления изделия возможно применение клеевых составов (жидкие гвозди и т.п.).

Арт. №	Высота (h), мм	Диаметр (Ø) прутка, мм	Наличие бетона	Масса, кг	Материал
91052-1	76,00	8,00 – 10,00	Нет	0,10	Пластик
91053-1	76,00	8,00 – 10,00	Есть	1,00	
91049	76,00	10,00 – 12,00	Нет	0,10	
91051-1	76,00	10,00 – 12,00	Есть	1,00	
91055-1	110,00	8,00 – 10,00	Нет	0,11	Пластик
91054-1	110,00	8,00 – 10,00	Есть	1,68	



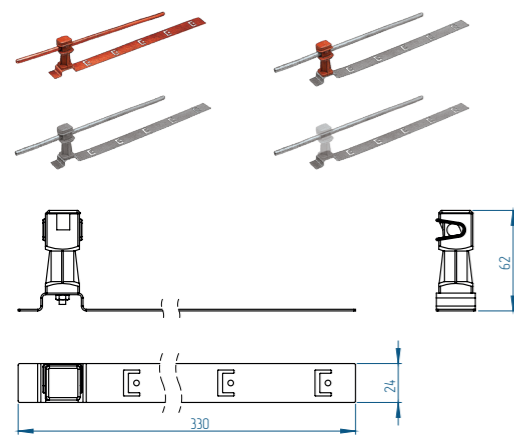
Держатель проводника круглого для конька



Держатели позволяют закрепить на коньке скатной кровли прутки молниезащитной сетки диаметром 6-8 мм. Держатели выполнены на основе держателей круглого проводника, дополненных раздвижной скобой для установки на конек скатной кровли.

Арт. №	Диаметр прутка, мм	Цвет	Масса, кг	Материал
91030	6,00 – 8,00	Коричневый	0,10	Медь
91031		Коричневый	0,11	Сталь оцинк.
90035		Серый	0,11	
90036		Прозрачный	0,11	

Держатель проводника круглого для черепичной кровли

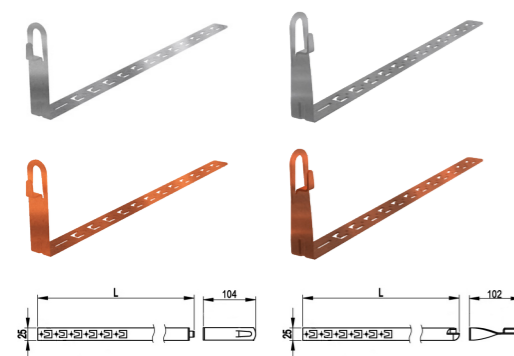


Держатели позволяют закрепить на кровле из черепицы прутки молниезащитной сетки диаметром 6-8 мм. Держатели выполнены на основе держателей круглого проводника, высота 36 мм пластиковых, дополненных пластиной для крепления между черепицами.

Арт. №	Диаметр прутка, мм	Цвет	Масса, кг	Материал
91040	6,00 – 8,00	Коричневый	0,08	Медь
91041		Коричневый	0,09	Сталь оцинк.
91037		Серый	0,09	
91038		Прозрачный	0,09	

Держатель под черепицу

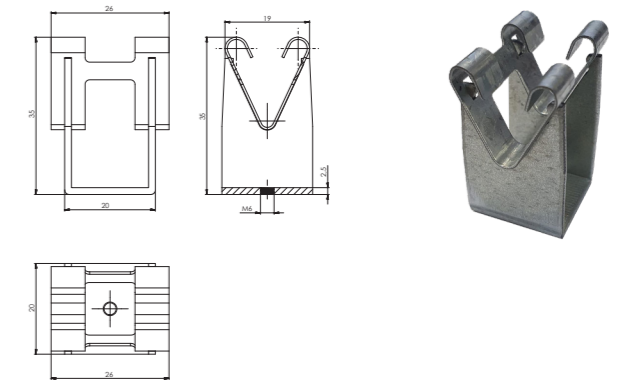
Позволяет закрепить на кровле из черепицы прутки молниезащитной сетки диаметром 6-10 мм.



Арт. №	Тип	Диаметр прутка, мм	Длина, мм	Материал
71331	Прямой	6,00 - 10,00	330	Медь
71301	Прямой	6,00 - 10,00	330	Сталь оцинкованная
71341	Прямой	6,00 - 10,00	415	Медь
71311	Прямой	6,00 - 10,00	415	Сталь оцинкованная
71351	Прямой	6,00 - 10,00	450	Медь
71321	Прямой	6,00 - 10,00	450	Сталь оцинкованная
71335	Скрученный	6,00 - 10,00	330	Медь
71305	Скрученный	6,00 - 10,00	330	Сталь оцинкованная
71345	Скрученный	6,00 - 10,00	415	Медь
71315	Скрученный	6,00 - 10,00	415	Сталь оцинкованная
71355	Скрученный	6,00 - 10,00	450	Медь
71325	Скрученный	6,00 - 10,00	450	Сталь оцинкованная

Держатель проводника круглого 8-10 фасадный клип

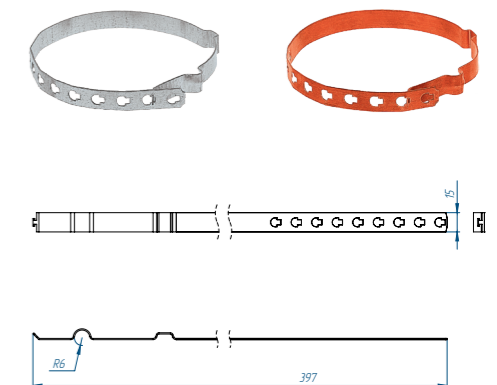
Держатель позволяет закреплять прутки молниезащитной сетки диаметром 8-10 мм на фасаде.



Арт. №	Диаметр прутка, мм	Размер, мм	Масса, кг	Материал
90038	8,00 – 10,00	35x20x20	0,03	Сталь оцинк.
90039	8,00 – 10,00	35x20x20	0,03	Сталь нерж.

Держатель проводника круглого для водосточных труб

Держатели выполнены в виде хомута, с помощью которого прикрепляется прутки токоотводов системы молниезащиты к водосточной трубе. Держатели подходят для труб диаметром от 80 до 120 мм.



Арт. №	Диаметр прутка, мм	Диаметр труб, мм	Масса, кг	Материал
91060	8,00	80,00 –	0,41	Медь
91061	8,00	120,00	0,25	Сталь оцинк.

Держатель прутка из оцинкованной позволяет соединять прутки молниезащитной сетки и токоотводов диаметром 8-10 мм к водосточной трубе. трубы.

Арт. №	Внешний диаметр трубы, мм	Рек. момент затяжки, Н/м	Размер гайки	Толщина и ширина полосы	Материал
90840	15-19	1.3	M8	1.0x20	Сталь оцинк.
90841	32-35	1.3	M8	1.0x20	Сталь оцинк.
90842	25-28	1.3	M8	1.0x20	Сталь оцинк.
90843	48-53	1.3	M8	1.2x20	Сталь оцинк.



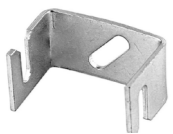
Скоба держатель полосы с болтом



Держатель выполнен из оцинкованной стали, предназначен для крепления плоских проводников толщиной до 8 мм на вертикальных поверхностях.

Арт. №	Габариты ДхШхВ, мм	Масса, кг	Материал
90195	56x30x65 мм	0.01	Сталь оцинк.

Скоба-держатель для полосы



Держатель выполнен из оцинкованной стали, предназначен для крепления плоских проводников толщиной до 4 мм на вертикальных поверхностях.

Арт. №	Размер полосы, мм	Масса, кг	Материал
90190	25x4	0.01	Сталь оцинк.
90191	40x4	0.01	Сталь оцинк.

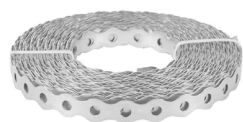
Лента перфорированная монтажная прямая



Монтажная перфорированная лента применяется для сборки различных деревянных конструкций, при установке вентиляционных систем, монтаже воздуховодов (подвешиваются к потолку при помощи шпильки) и трубопроводов (крепятся к стене при помощи анкеров или саморезов), а также прокладке инженерных сетей.

Арт. №	Размер, мм	Длина, м	Материал
99502	20x0,5	25	Сталь оцинк.

Лента перфорированная монтажная «Волна»



Перфорированная лента с волнообразной кромкой — или лента «Волна» — применяется для монтажа вентиляционных систем, инженерных коммуникаций, воздуховодов, а также трубопроводов различного назначения.

Арт. №	Размер, мм	Длина, м	Материал
99503	17x0,5	25	Сталь оцинк.

Держатели-зажимы с бетоном

Держатель-зажим применяется при монтаже молниезащитной сетки на плоской кровле. В состав держателя входят утяжелитель из бетона и зажим из оцинкованной стали. Проводники надежно фиксируются на кровле за счет веса бетонного утяжелителя.

Арт. №	Масса, кг	Материал
71915	1,17	Бетон; сталь оцинк.
71918	2,26	Бетон; сталь оцинк.
71925	4,65	Бетон; сталь оцинк.
71935	1,21	Бетон; сталь оцинк.
71938	2,22	Бетон; сталь оцинк.

Держатель-зажим позволяет соединить пруток диаметром 8-10 мм в перпендикулярном направлении, в параллельном направлении, а также под произвольным углом с помощью болтового соединения. Для крепления изделия возможно применение клеевых составов (жидкие гвозди и т.п.).

Держатель-зажим позволяет соединить и закрепить на высоте 110-150 мм от поверхности пруток диаметром 8-10 мм в перпендикулярном и в параллельном направлениях, а также под произвольным углом.

Держатель-зажим соединительный прут-пруток с бетоном



Держатель полоса/пруток для плоской кровли с бетоном

Арт. №	Масса, кг	Материал
71955	1,29	Бетон; сталь оцинк.
71958	2,30	Бетон; сталь оцинк.
71965	1,20	Бетон; сталь оцинк.
71968	2,28	Бетон; сталь оцинк.
71975	4,59	Бетон; сталь оцинк.
71985	4,93	Бетон; сталь оцинк.

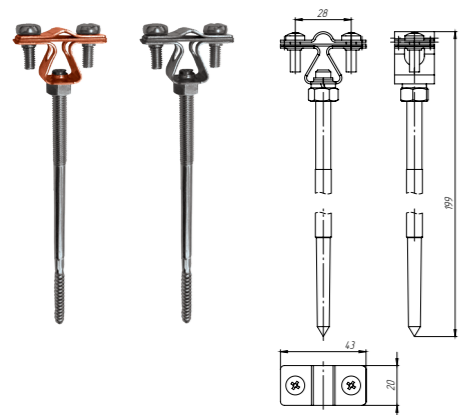
Зажим позволяет соединить и закрепить пруток диаметром 8-10 мм и полосу шириной до 40 мм на высоте 140-155 мм от поверхности.

Зажим позволяет соединить и закрепить пруток диаметром 8-10 мм и полосу шириной до 40 мм на высоте 300 мм от поверхности.

Держатель-зажим применяется для закрепления прутка 8-10 мм и полосы 20...40x4 мм молниезащитной сетки на плоских кровлях.



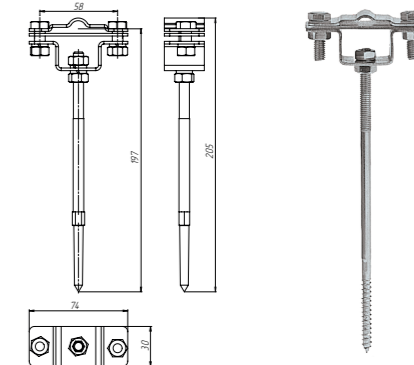
Держатель проводника круглого для деревянного фасада



Держатели закрепляют пруток токоотводов молниезащиты диаметром 8-10 мм на деревянном фасаде здания. Держатели выполнены на основе металлических держателей проводника круглого, закрепленных на шпильке с резьбой по дереву. Пруток закрепляется при помощи держателей на расстоянии 120 мм от фасада.

Арт. №	Диаметр прутка, мм	Используемые болты	Шпилька	Масса, кг	Материал
90022	8,00 —	M6	M8 с резьбой по дереву	0,09	Медь
90023	10,00	M6	M8 с резьбой по дереву	0,09	Сталь оцинк.

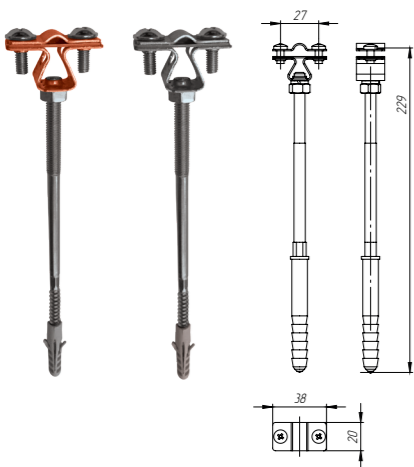
Держатель полоса/пруток для деревянного фасада



Держатель закрепляет пруток 8-10 мм либо полосу токоотводов молниезащиты 20-40x4 мм на бетонном фасаде. Изделие выполнено на основе держателя полоса/пруток, закрепленного на шпильке с резьбой по дереву. Проводник закрепляется при помощи держателя на расстоянии 120 мм от фасада.

Арт. №	Варианты соединения	Наличие шпильки/опоры	Исп. болты	Масса, кг	Материал
91033	полоса — пруток	шпилька M8 с резьбой по дереву	M8	0,08	Сталь оцинк.

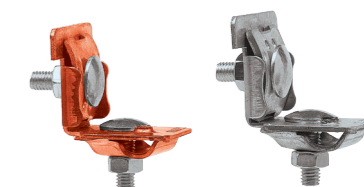
Держатель пруток/пруток для бетонного фасада



Держатели закрепляют пруток токоотводов молниезащиты на бетонном фасаде здания. Держатели выполнены на основе металлических держателей проводника круглого, закрепленных на шпильке по бетону. Шпилька имеет дюбель, который позволяет закрепить держатель в бетонной конструкции. Пруток закрепляется при помощи держателей проводника круглого для фасадов на расстоянии 120 мм от фасада.

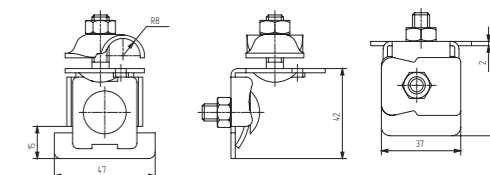
Арт. №	Диаметр прутка, мм	Используемые болты	Шпилька	Масса, кг	Материал
90024	8,00 —	M6	M8 с дюбелем по бетону	0,09	Медь
90025	10,00	M6	M8 с дюбелем по бетону	0,10	Сталь оцинк.

Держатель проводника круглого для фальца

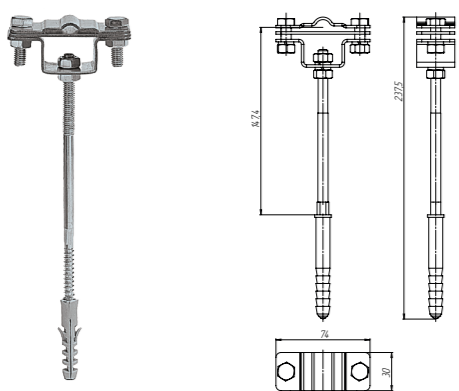


Держатели закрепляют пруток молниезащитной сетки диаметром 6-10 мм на стоячем плоском фальцевом шве фальцевой кровли шириной от 0,7 до 8 мм. Пластины с пазами под фальц кровли прижимаются к основе держателя болтами с гайками M8.

Арт. №	Диаметр прутка, мм	Толщина фальца, мм	Используемые болты	Масса, кг	Материал
91090	6,00 —	0,70 —	M8	0,13	Медь
91091	10,00	8,00	M8	0,14	Сталь оцинк.



Держатель полоса/пруток для бетонного фасада



Держатель закрепляет пруток 8-10 мм либо полосу 20-40x4 мм токоотводов молниезащиты на бетонном фасаде. Изделие выполнено на основе держателя полоса/пруток, закрепленного на шпильке с резьбой по бетону, которая имеет дюбель для фиксации шпильки в бетонной конструкции. Проводник закрепляется при помощи держателей на расстоянии 120 мм от фасада.

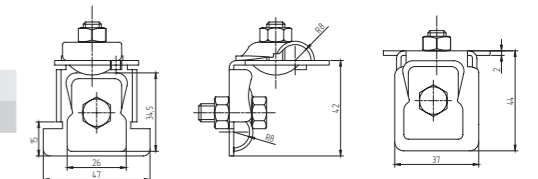
Арт. №	Варианты соединения	Наличие шпильки/опоры	Используемые болты	Масса, кг	Материал
91032	полоса — пруток	шпилька M8 с дюбелем по бетону	M8	0,09	Сталь оцинк.

Держатель проводника круглого для фальца универсальный

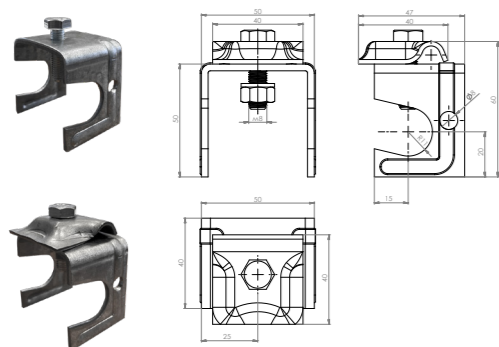


Держатели закрепляют пруток молниезащитной сетки диаметром 6-10 мм на стоячем фальцевом шве как плоской, так и выпуклой формы фальцевой кровли шириной от 0,7 до 8 мм. Пластины с пазами под фальц кровли прижимаются к основе держателя болтами с гайками M8.

Арт. №	Диаметр прутка, мм	Толщина фальца, мм	Используемые болты	Масса, кг	Материал
91090-2	6,00 —	0,70 —	M8	0,13	Медь
91091-2	10,00	8,00	M8	0,14	Сталь оцинк.



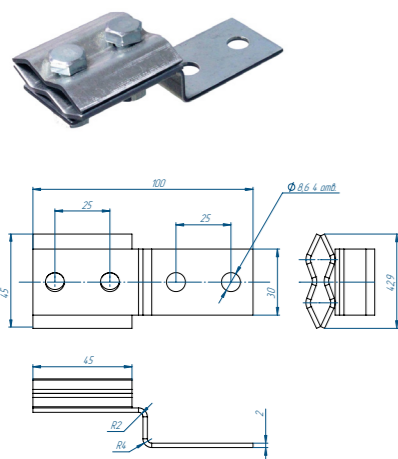
Арматурный зажим



Арматурный зажим используется для подключения как пластины 25-40 мм, так и прутка 8-10 мм к стальной арматуре. Максимальная толщина полосы - 5 мм. Материал - оцинкованная сталь. Размер 50x40x50 мм.

Арт. №	Варианты соединения	Наличие пластины	Масса, кг	Материал
90510	Полоса	Нет	0,12	Сталь оцинк.
90511	Полоса / пруток	Есть	0,14	Сталь оцинк.

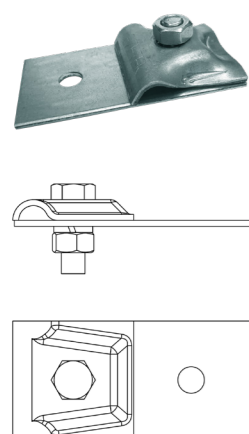
Держатель-зажим соединительный круглого проводника параллельный



Держатель-зажим выполнен на основе зажима соединительного круглого проводника параллельного, закрепленного на Г-образной пластине. Изделие позволяет закреплять прутки 8-10 мм на фасаде, либо кровле, а также выполнять соединение прутков в параллельном направлении. Для крепления на плоскости пластина держателя-зажима имеет два отверстия диаметром 8,4 мм. Держатель-зажим стягивается болтом с гайками М8 и позволяет зафиксировать пруток на высоте 20 мм.

Арт. №	Наличие крепежа	Диаметр прутка, мм	Масса, кг	Материал
74425	Нет		0,15	
74445	Анкерный болт 8x40		0,17	
74455	Саморез кровел. 6,3x38	8,00 - 10,00	0,16	Сталь оцинк.
74465	Саморез сверл. 6,3x45		0,16	
74475	Дюбель-гвоздь 8x40		0,17	

Держатель проводника круглого на пластине

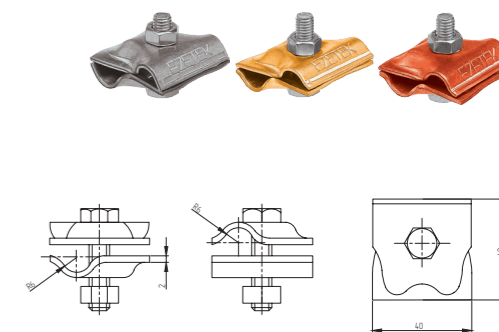


Держатель выполнен из оцинкованной стали и применяется для закрепления прутка 6-10 мм к металлическим конструкциям (фермам, ограждениям, лестницам). Пластина 40x40 крепится к конструкции с помощью болтов с гайками М8. Пруток закрепляется к пластине с помощью зажима.

Арт. №	Диаметр прутка, мм	Используемые болты	Масса, кг	Материал
91011	6,00 — 10,00	М8	0,10	Сталь оцинк.

Зажим соединительный круглого проводника

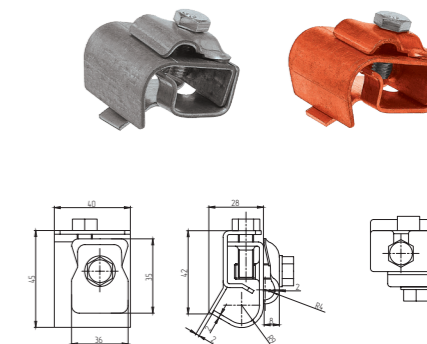
Зажимы позволяют соединять прутки молниезащитной сетки и токоотводов диаметром 8-10 мм в перпендикулярном направлении, в параллельном направлении, а также под произвольным углом.



Арт. №	Диаметр прутка, мм	Используемые болты	Масса, кг	Материал
91070	8,00 — 10,00	М8	0,08	Медь
91072	8,00 — 10,00	М8	0,08	Латунь
91071	8,00 — 10,00	М8	0,08	Сталь оцинкованная

Держатель проводника круглого для желоба водостока

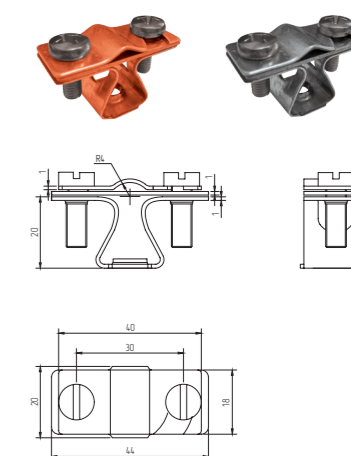
Держатели закрепляют прутки молниезащитной сетки на желобе водостока диаметром от 16 мм до 22 мм. Пластины с пазами под фальц кровли прижимаются к основе держателя болтами М8.



Арт. №	Диаметр прутка, мм	Используемые болты	Масса, кг	Материал
91080	6,00 — 10,00	М8	0,13	Медь
91081	6,00 — 10,00	М8	0,12	Сталь оцинк.

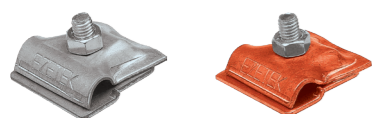
Держатель проводника круглого

Держатели закрепляют прутки молниезащитной сетки и токоотводов диаметром 8-10 мм как на фасаде, так и на кровле здания. В основной части держателя имеется отверстие с резьбой М8 для крепления на шпильке. Болты, стягивающие пластину под прутком, имеют резьбу М6.

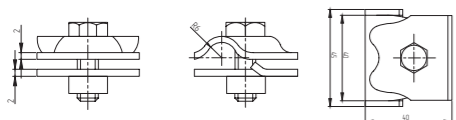


Арт. №	Наличие крепежа	Диаметр прутка, мм	Исп. болты	Масса, кг	Материал
90020	Нет			0,03	Медь
90021	Нет			0,04	
73245	Анкер клиновой 10x50мм	8,00 — 10,00	М6	0,08	Сталь оцинк.
73255	Анкер клиновой 10x80мм			0,10	
73265	Саморез 3.9x32мм			0,04	
73275	Дюбель-гвоздь 8x40мм			0,05	

Держатель проводника круглого для фальца



Держатели закрепляют прутки молниезащитной сетки диаметром 6-10 мм на стоячем плоском фальцевом шве фальцевой кровли шириной от 0,7 до 3 мм. Пластины с пазами под фальц кровли прижимаются к основе держателя болтами с гайками М8.

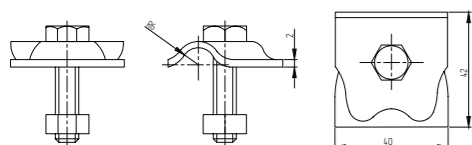


Арт. №	Диаметр прутка, мм	Толщина фальца, мм	Используемые болты	Масса, кг	Материал
91093	6,00 —	0,70 —	М8	0,08	Медь
91092	10,00	3,00			Сталь оцинк.

Зажим соединительный круглого проводника прижимной



Зажим выполнен из оцинкованной стали и используется для фиксации прутка системы молниезащиты диаметром 8-10 мм непосредственно к фасаду здания либо к металлическим конструкциям при помощи винта.

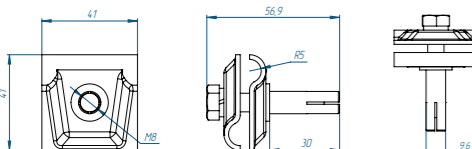


Арт. №	Диаметр прутка, мм	Масса, кг	Материал
91071-2	8,00 — 10,00	0,04	Сталь оцинк.

Держатель-зажим соединительный проводника круглого анкерный

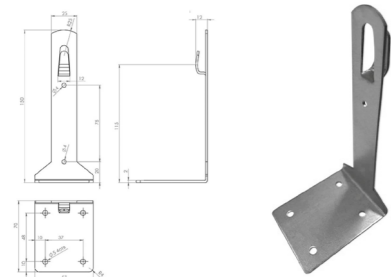


Держатель-зажим, выполненный из оцинкованной стали, используется при монтаже молниезащитной сетки и токоотводов для соединения и закрепления круглых проводников на бетонной поверхности. Конструкция зажима позволяет соединить проводники в параллельном и перпендикулярном направлениях, а также под произвольным углом. Для закрепления на поверхности предусмотрен анкер диаметром 10 мм и длиной 30 мм. Подходит для проводников: прутки диаметром 8-10 мм.



Арт. №	Диаметр прутка, мм	Масса, кг	Материал
74075	8,00 — 10,00	0,12	Сталь оцинк.

Держатель проводника круглого 6-10 мм угловой



Держатель имеет Г-образную конфигурацию. Выполнен из листовой оцинкованной стали толщиной 2 мм и используется для фиксации прутка молниезащитной сетки диаметром 6-10 мм на вертикальной, горизонтальной или наклонной плоской поверхности в специальном пазу, обеспечивая расстояние 65 мм от прутка до плоскости. Для крепления имеются отверстия диаметром 5 мм под саморез.

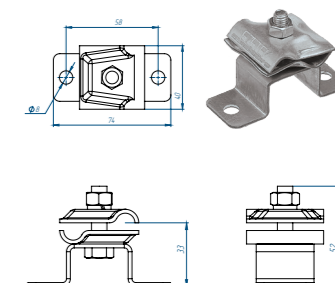
Арт. №	Масса, кг	Материал
91106	0,17	Сталь оцинк.

Держатели-зажимы соединительные круглого проводника

Держатель-зажим выполнен на основе зажима соединительного круглого проводника из оцинкованной стали, закрепленного на скобе. Изделие позволяет закреплять прутки диаметром 8-10 мм на фасаде, либо кровле, а также выполнять соединение проводников под прямым углом, произвольным углом, либо в параллельном направлении. Для крепления на плоскости скоба держателя-зажима имеет два отверстия диаметром 8,4 мм.

Арт. №	Наличие крепежа	Варианты соединения	Исп. болты	Масса, кг	Материал
91074	Нет			0,12	
73925	Анкерный болт 8x40	пруток — прутки под произвольным углом	М8	0,14	Сталь оцинк.
73935	Анкерный болт 8x60			0,15	
73945	Анкер забивной М8			0,29	
73955	Саморез кровел. 6,3x38			0,13	
73985	Саморез сверл. 6,3x45			0,13	
73995	Дюбель-гвоздь 8x40			0,14	

Позволяет зафиксировать прутки 8-10 мм на расстоянии до 22 мм до плоскости установки.



Держатель-зажим соединительный круглого проводника 8-10 мм, оцинк.

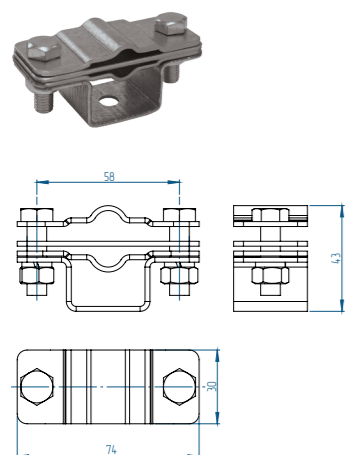
Арт. №	Наличие крепежа	Диаметр прутка, мм	Масса, кг	Материал
91073	Нет		0,18	
74125	Анкерный болт 8x40	8,00 — 10,00	0,20	Сталь оцинк.
74135	Анкерный болт 8x60		0,21	
74145	Анкер забивной М8		0,35	
74155	Саморез кровел. 6,3x38		0,19	
74165	Шуруп универс. 6x40		0,185	
74175	Шуруп универс. 6x60		0,187	
74185	Саморез сверл. 6,3x45		0,19	
74195	Дюбель-гвоздь 8x40		0,20	
91073-1	Нет		0,18	Медь

Позволяет зафиксировать прутки 8-10 мм на расстоянии от 25 мм до 100 мм до плоскости установки.



Держатель соединительный круглого проводника опорный

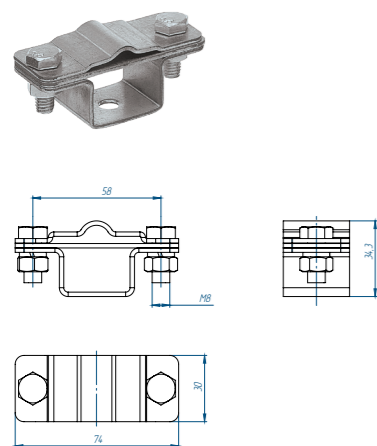
Держатель полоса/пруток — полоса/пруток



Держатель позволяет выполнить переход из полосы 20...40 x4 мм на пруток 8-10 мм в параллельном направлении, а также соединить прутки либо полосы в параллельном направлении на горизонтальных и вертикальных поверхностях. Для крепления держатель имеет отверстие диаметром 8,4 мм под винт либо саморез.

Арт. №	Наличие крепежа	Варианты соединения	Исп. болты	Масса, кг	Материал
90560	Нет			0,15	
73465	Анкерный болт 8x40	полоса — пруток;		0,17	
73475	Анкерный болт 8x60			0,175	
73485	Анкер забивной М8	полоса — полоса;	М8	0,32	Сталь оцинк.
73495	Саморез кровел. 6,3x38			0,16	
73415	Саморез сверл. 6,3x45	пруток — пруток		0,16	
73460	Дюбель-гвоздь 8x40			0,17	

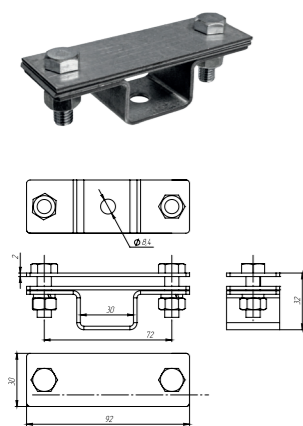
Держатель полоса/пруток



Держатель выполнен из оцинкованной стали и применяется для закрепления полосы 20...40 x4 мм и прутка 8-10 мм на горизонтальных и вертикальных поверхностях. Зажим стягивается болтами с гайками М8. Для крепления держатель имеет отверстие диаметром 8,4 мм под винт либо саморез.

Арт. №	Наличие крепежа	Варианты соединения	Исп. болты	Масса, кг	Материал
90027	Нет			0,15	
73425	Анкерный болт 8x40	полоса		0,17	
73435	Анкерный болт 8x60	20...40		0,175	
73445	Анкер забивной М8	x4 мм — пруток	М8	0,34	Сталь оцинк.
73455	Саморез кровел. 6,3x38			0,16	
73405	Саморез сверл. 6,3x45	8-10 мм		0,16	
73420	Дюбель-гвоздь 8x40			0,18	

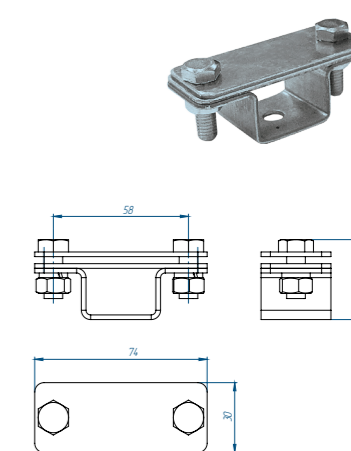
Держатель полосы 60 мм



Держатель выполнен из оцинкованной стали и позволяет закрепить полосу шириной до 60 мм. Зажим стягивается болтами с гайками М8. Для крепления держатель имеет отверстие диаметром 8,4 мм под винт либо саморез.

Арт. №	Ширина полосы, мм	Варианты соединения	Исп. болты	Масса, кг	Материал
73505	до 60	полоса — полоса	М8	0,13	Сталь оцинк.

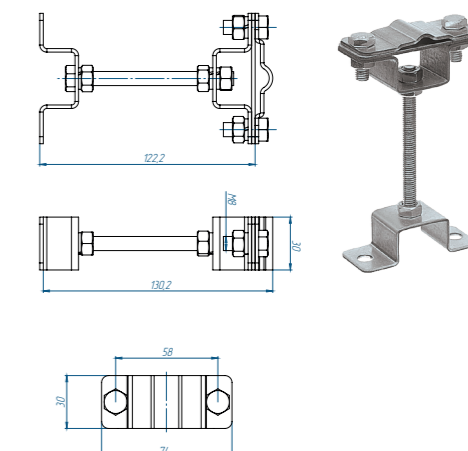
Держатель полосы 40 мм



Держатель выполнен из оцинкованной стали и позволяет закрепить полосу шириной до 40 мм на горизонтальных и вертикальных поверхностях. Зажим стягивается болтами с гайками М8. Для крепления держатель имеет отверстие диаметром 8,4 мм под винт либо саморез.

Арт. №	Наличие крепежа	Варианты соединения	Исп. болты	Масса, кг	Материал
90026	Нет			0,15	
73565	Анкерный болт 8x40			0,17	
73575	Анкерный болт 8x60			0,175	
73585	Анкер забивной М8	полоса — полоса	М8	0,34	Сталь оцинк.
73595	Саморез кровел. 6,3x38			0,16	
73615	Саморез сверл. 6,3x45			0,16	
73560	Дюбель-гвоздь 8x40			0,18	

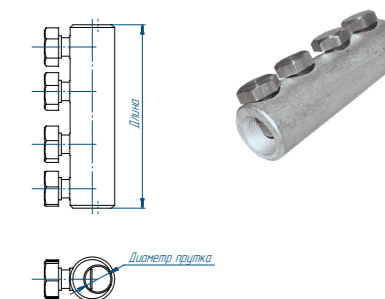
Держатель полоса/пруток опорный



Держатель выполнен на основе держателя полоса пруток, закрепленного на шпильке. Изделие позволяет обеспечить расстояние от проводника до плоскости установки от 110 до 130 мм. Для крепления на поверхности держатель имеет скобу с двумя отверстиями 8,4 мм.

Арт. №	Наличие крепежа	Варианты соединения	Исп. болты	Масса, кг	Материал
90030	Нет			0,25	
73625	Анкерный болт 8x40			0,27	
73635	Анкерный болт 8x60	полоса		0,275	
73645	Анкер забивной М8	20...40 x4 мм / пруток	М8	0,42	Сталь оцинк.
73655	Саморез кровел. 6,3x38	8-10 мм		0,26	
73665	Шуруп универс. 6x40			0,26	
73685	Саморез сверл. 6,3x45			0,27	

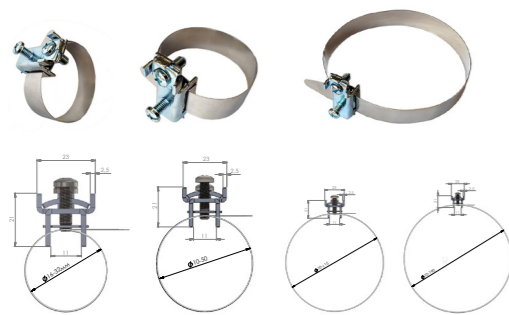
Муфта соединительная болтовая



Муфты болтовые выполнены из электротехнического алюминия и позволяют выполнить соединение круглых проводников в параллельном направлении различного диаметра и из различного материала. Пруток надежно фиксируется в муфте при помощи болтов. При затяжке болтов головки отрываются после затяжки и обеспечивается надежное неразъемное соединение с малым переходным сопротивлением. Соединение при помощи муфты возможно герметизировать при помощи термоусадочной трубки.

Арт. №	Длина, мм	Диаметр проводника, мм	Масса, кг	Материал
74624	96,0	10,00 — 16,00	0,11	Алюминий
74634	66,0	8,00 — 10,00	0,04	Алюминий

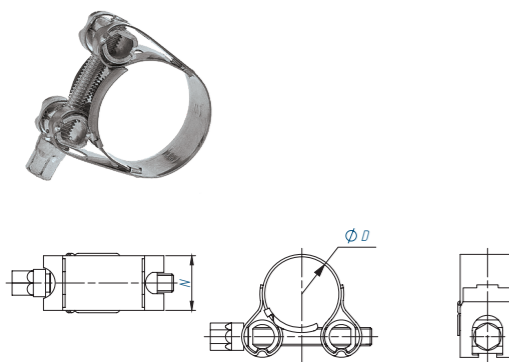
Хомут ленточный



Хомуты используются для соединения молниеприемника с прутком, либо мачты с прутком.

Арт. №	Диапазон зажима, мм	Масса, кг	Материал
90501	10,00..32,00	0,040	Сталь нерж.
90502	10,00..50,00	0,045	Сталь нерж.
90503	10,00..115,00	0,056	Сталь нерж.
90504	10,00..165,00	0,062	Сталь нерж.

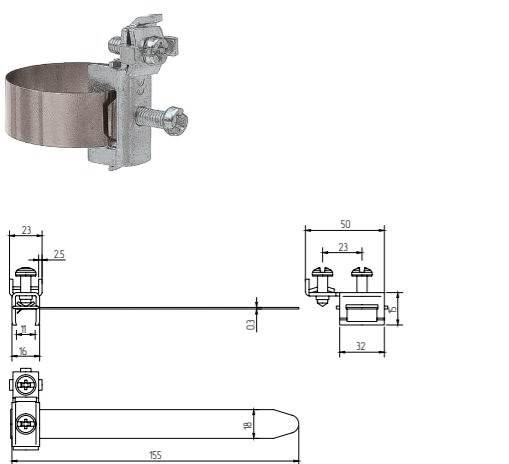
Хомут ленточный



Хомуты используются для соединения молниеприемника с прутком, либо мачты с прутком.

Арт. №	Диапазон зажима, мм	Ширина, мм	Масса, кг	Материал
90536	17,00..19,00	18,00	0,04	Сталь нерж.
90537	19,00..21,00	18,00	0,04	Сталь нерж.
90535	32,00..35,00	18,00	0,06	Сталь нерж.
90505	48,00..51,00	18,00	0,09	Сталь нерж.

Хомут зажимной

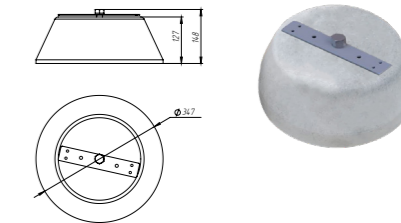


Хомут зажимной применяется для соединения трубопроводов с заземляющим проводником. Предназначен для установки на трубопроводы из оцинкованной стали, меди и нержавеющей стали.

Арт. №	Диапазон зажима, мм	Размер (Д x Ш x В), мм	Масса, кг	Материал
91320-1	5...25	155 x 18 x 0,3	0,051	Нержавеющая сталь
91326-1	20...50	232 x 18 x 0,3	0,054	Нержавеющая сталь
91310	17,5...48	212 x 23 x 0,5	0,055	Нержавеющая сталь
91311	17,5...114	412 x 23 x 0,5	0,065	Нержавеющая сталь
91312	17,5...165	582 x 23 x 0,5	0,074	Нержавеющая сталь
91322	20...115	420 x 50 x 15	0,062	Медь никелированная
91323	20...165	580 x 50 x 15	0,071	Медь никелированная
91321	20...48	210 x 50 x 15	0,052	Медь никелированная

Бетонное основание для лотка

Бетонное основание массой 16 кг устанавливается на твердых поверхностях и служит опорой для лотков слаботочной и иной проводки, а также других коммуникаций. Лотки надежно фиксируются к утяжелителю металлической пластиной на болтовом соединении. К нему можно присоединить зажим для круглого проводника диаметром 8-10 мм.



Арт. №	Масса, кг	Материал
76740	16,00	Бетон

Выпрямитель прутка и полосы применяется при монтаже молниезащиты и заземления. Устройство предназначено для выравнивания токопровода различного сечения.

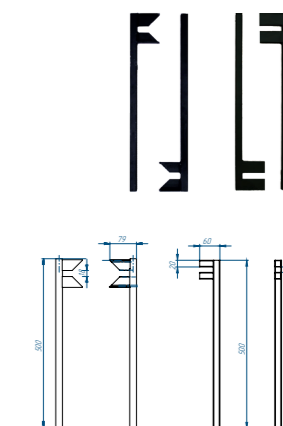
Арт. №	Размер (Д x Ш x В), см	Диаметр прутка, мм	Размер полосы, мм	Масса, кг	Материал
77237	45,0 x 13,0 x 69,0	8,00 — 10,00	40,00 x 4,00	23,00	Сталь



Выпрямитель прутка применяется при монтаже молниеприемной сетки и позволяет распрямить прутки диаметром от 6 до 10 мм, а также выполнить изгибы прутка нужной формы. Изделия поставляются и применяются в паре.

Арт. №	Тип	Диаметр прутка, мм	Масса, кг	Материал
77217	Ручной угловой	6,00 — 10,00	0,50	Сталь
77227	Ручной профильный	6,00 — 10,00	0,50	Сталь

Выпрямитель прутка

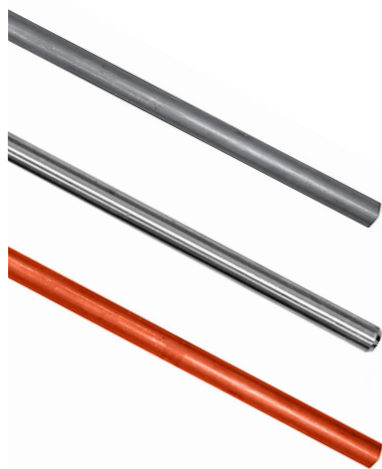


Молниеприемник

Молниеприемники представляют собой круглый проводник диаметром 16 мм. Молниеприемники принимают на себя удар молнии.

Молниеприемники закрепляются одним из следующих способов: на мачте молниеприемной; на мачте секционной; на бетонном основании для молниеприемника 16 мм; на вертикальном фасаде при помощи держателей молниеприемника (на дымоходе, на фасаде зданий и т.д.).

Молниеприемник имеет резьбу М16 длиной 27,5 мм.

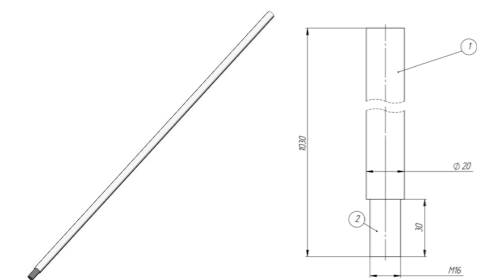


Арт. №	Длина, м	Диаметр, мм	Масса, кг	Материал
90874-2	0,50	16,00	0,30	Алюминий
90370-1	0,50	16,00	0,75	Сталь нерж.
90870	1,00	16,00	0,60	Алюминий
90859	1,00	16,00	1,50	Сталь нерж.
90871	1,50	16,00	0,90	Алюминий
90370	1,50	16,00	2,25	Сталь нерж.
90872	2,00	16,00	1,20	Алюминий
90371	2,00	16,00	3,00	Сталь нерж.
90874	2,50	16,00	1,40	Алюминий
90873	3,00	16,00	1,80	Алюминий
90858	3,00	16,00	4,50	Сталь нерж.
90858-1	3,50	16,00	5,48	Сталь нерж.
90372	4,00	16,00	6,00	Сталь нерж.
76514	0,50	20,00	0,43	Алюминий
76514/1	1,50	20,00	1,27	Алюминий
76584	2,00	20,00	1,70	Алюминий
23404	3,00	20,00	2,50	Алюминий
76534	4,00	20,00	3,40	Алюминий
90872-4	1,00	16,00	1,80	Медь
90872-3	1,50	16,00	2,70	Медь
90872-1	2,00	16,00	3,60	Медь
90872-2	3,00	16,00	5,40	Медь

Удлинитель молниеприемника

Удлинитель молниеприемника предназначен для установки молниеприемника. Позволяет увеличить высоту молниеприемника без применения мачты. Установка удлинителя производится при помощи креплений для молниеприемников.

Изделие представляет собой трубу из нержавеющей стали с внутренней резьбой М16 с обеих сторон. В одну из сторон закручена шпилька М16.



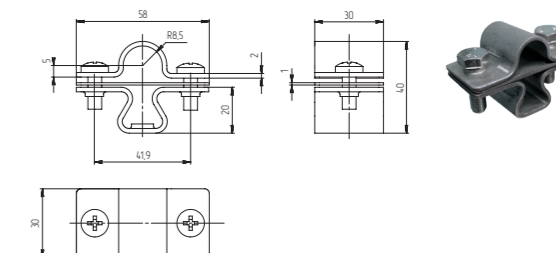
Арт. №	Тип	Длина, м	Диаметр, мм	Масса, кг
90881	УПМ-1	1,00	16,00	1,20
90882	УМП-2	2,00	16,00	2,30
90883	УМП-3	3,00	16,00	3,40

Держатели молниеприемника

Держатель применяется для фиксации молниеприемника диаметром 16 мм на вертикальной поверхности. Для крепления на плоскости держатель имеет отверстие с резьбой М8.

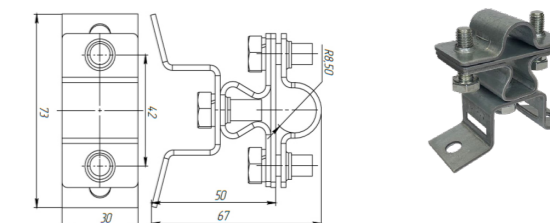
Арт. №	Наличие крепежа	Резьба под шпильку	Масса, кг	Материал
72716	Нет	М8	0,14	Сталь нерж.
72745	Нет	М8	0,12	Сталь оцинк.
72715	Анкер клиновой 10x50	М8	0,17	Сталь оцинк.
72725	Анкер клиновой 10x80	М8	0,19	Сталь оцинк.
72755	Дюбель-гвоздь 8x40	М8	0,14	Сталь оцинк.

Держатель молниеприемника 22 мм



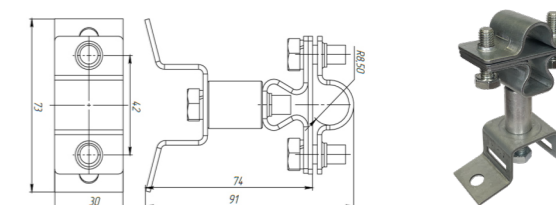
Арт. №	Резьба под шпильку	Масса, кг	Материал
72726	М8	0,20	Сталь нерж.

Держатель молниеприемника 50 мм



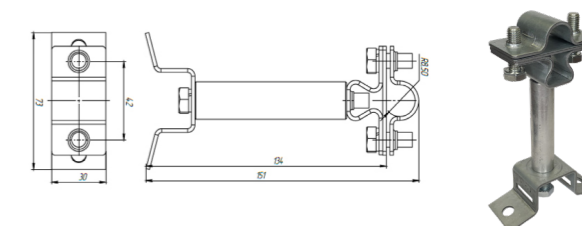
Арт. №	Резьба под шпильку	Масса, кг	Материал
72736	М8	0,22	Сталь нерж.

Держатель молниеприемника 74 мм

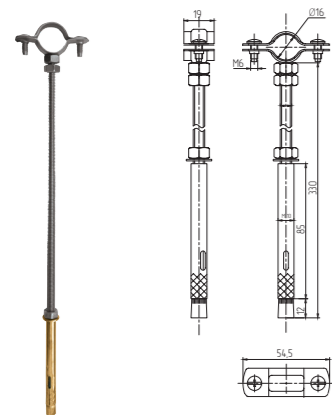


Арт. №	Резьба под шпильку	Масса, кг	Материал
72785	М8	0,30	Сталь оцинк.
72746	М8	0,33	Сталь нерж.

Держатель молниеприемника 134 мм



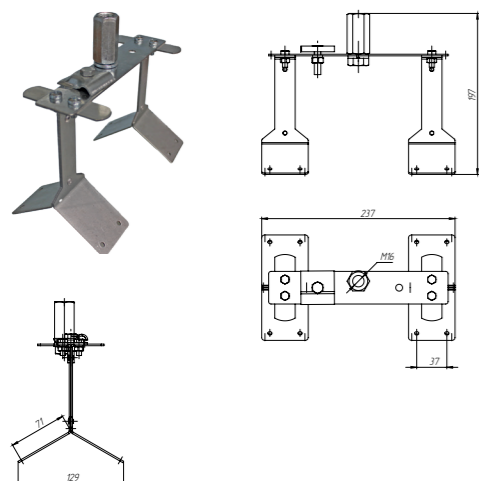
Держатель молниеприемника, 330 мм



Держатель фиксирует молниеприемник диаметром 16 мм на бетонном фасаде зданий. Изделие имеет анкерную шпильку с резьбой М8 длиной 330 мм для крепления на фасаде.

Арт. №	Диаметр молниеприемника, мм	Масса, кг	Материал
90853	16,00	0,17	Сталь оцинк.

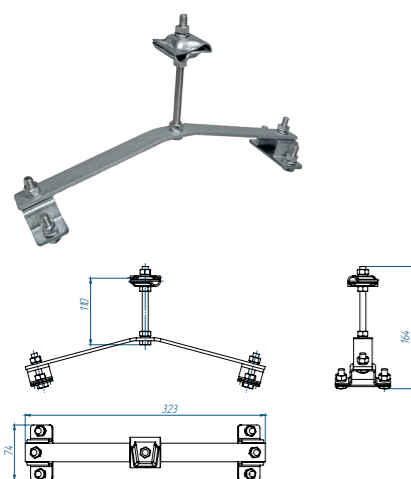
Держатель молниеприемника для конька



Держатель применяется для установки молниеприемника длиной до 2 м на простом коньке скатной кровли. Держатель закрепляется на кровле при помощи двух скоб для конька. Для установки молниеприемника держатель имеет втулку с внутренней резьбой М16.

Арт. №	Вариант крепления молниеприемника	Диаметр, мм	Масса, кг	Материал
70865	Втулка с резьбой М16	16	0,87	Сталь оцинк.

Держатель проводника круглого 8-10 мм для конька опорный



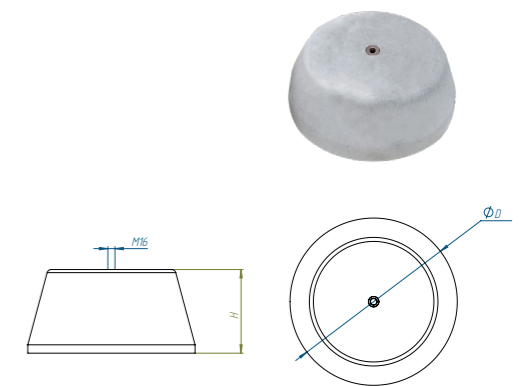
Держатель применяется для крепления прутка 8-10 мм на коньке профильной, фальцевой, скатной кровли. Держатель закрепляется на кровле при помощи двух скоб для конька и кровельных саморезов. Для крепления прутка применяется держатель с резьбой М8, аналогичный Арт. 91092.

Арт. №	Варианты соединения	Исп. болты	Масса, кг	Материал
70845	пруток — прутки под произвольным углом	М8	0,63	Сталь оцинк.

Бетонное основание для молниеприёмника

Бетонное основание с внутренней резьбой М16 позволяет установить на плоской кровле молниеприемник высотой до 3 метров. Применяется для выполнения молниезащиты отдельных выступающих на кровле объектов: вентиляционных шахт, элементов системы кондиционирования и т.д. Основание может быть использовано в качестве утяжелителя для треноги (арт. 76917, 76927, 76937, 76947).

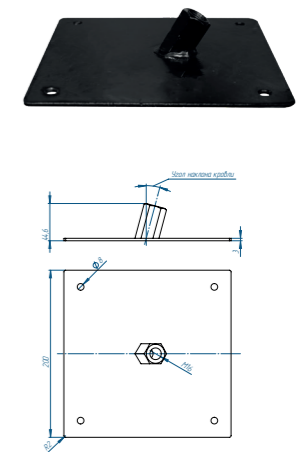
Арт. №	Вариант крепления молниепр./мачты	Диаметр, мм	Высота, мм	Масса, кг	Материал
58001	внутр. резьба М16	350,00	150,00	28,00	Бетон
58003	внутр. резьба М16	350,00	150,00	28,00	Бетон, латунь
76730	внутр. резьба М16	400,00	200,00	40,00	Бетон



Держатели молниеприёмника для кровли

Держатель из стали с порошковым покрытием предназначен для установки молниеприемника на плоской и скатной кровле. Гайка с резьбой М16 фиксирует молниеприемник длиной до 2 метров на держателе. Держатель закрепляется под прямым углом 90 градусов или под углом наклона 15;30;45;60 градусов к поверхности при помощи четырех винтов.

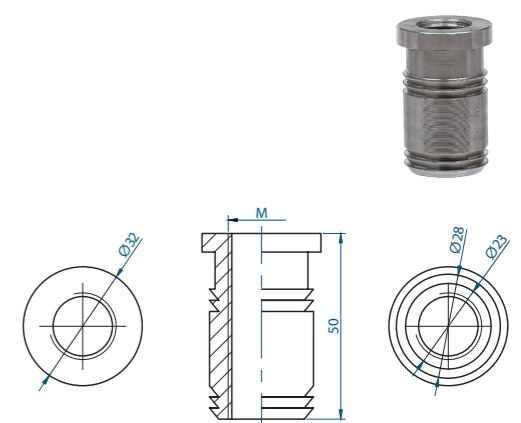
Арт. №	Угол наклона, °С	Тип кровли	Масса, кг	Материал
75207	90	Плоская	1,15	Сталь с порошк. покрытием
75227	15	Скатная	1,15	
75237	30	Скатная	1,15	
75247	45	Скатная	1,15	
75257	60	Скатная	1,15	



Гайка запрессовочная для молниеприемника

Гайка позволяет закрепить молниеприемник на мачту молниеприемную. Гайка запрессовывается в мачту молниеприемную. Молниеприемник вкручивается в гайку.

Арт. №	Диаметр под запрессовку, мм	Резьба М	Масса, кг	Материал
90999	28,00	М16	0,18	Сталь нерж.
90999-1	28,00	М18	0,16	Сталь нерж.
90999-2	28,00	М20	0,13	Сталь нерж.



Стержневые молниеотводы и мачты

Стержневой молниеотвод — готовое изделие, имеющее все необходимые комплектующие для монтажа и для обеспечения защиты объектов от ударов молнии. Обычно стержневой молниеотвод имеет в составе следующие составляющие:

- мачта;
- молниеприемник;
- токоотвод (для мачты СМС);
- дополнительные элементы крепежа (при необходимости).

Мачта обеспечивает необходимую высоту конструкции.

Молниеприемник принимает удар молнии, закреплен на мачте.

Токоотвод обеспечивает путь стекания тока молнии от молниеприемника до заземлителя.

Расшифровка аббревиатур

СММ - Стержневая Мачта Молниеприёмная

СМС - Стержневая Мачта Секционная

СМТ - Стержневая Мачта Телескопическая

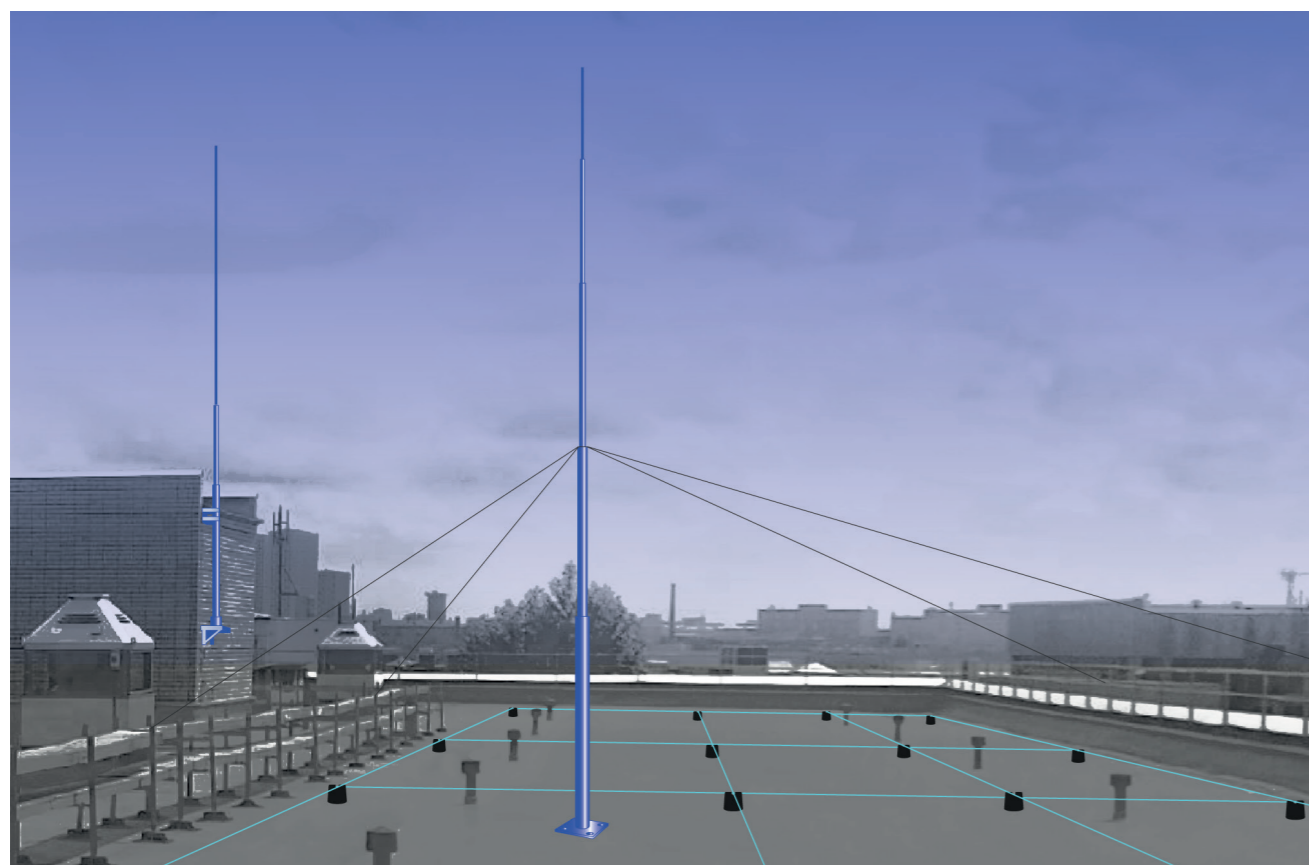
СМЛ - Стержневая Мачта обЛегченная

СМхП - Пассивный молниеотвод

СМхА - Активный молниеотвод

Примечание:

Элементы системы заземления в состав стержневого молниеотвода не входят. Состав заземлителя стержневого молниеотвода необходимо рассматривать дополнительно.



Мачта секционная, серия СМС

Мачта секционная для молниеприемника серии СМС выполнена из алюминиевого сплава и состоит из сборных секций, которые стыкуются между собой. Верхняя секция имеет переходник для установки молниеприемника. В комплект поставки включены закладные детали для установки мачты на бетонный фундамент.

Мачту возможно установить одним из следующих способов: при помощи бетонного фундамента; при помощи винтовой сваи (до 12 м); на основание под утяжелители (от 6 до 12 м); на бетонный фундамент при помощи фланцевых закладных деталей (от 13 до 15 м).

Арт. №	Тип	Высота молниеотвода, м	Арт. №	Тип	Высота мачты, м	Кол-во секций	Ветровой район*	Наруж. диаметр ниж./верх. секции, мм	Транспортная длина, м
92138	СМСП-6,5/2	6,5	92116	СМСА-6/2	6	2	до VI вкл.	75,0/60,0	4,05
92139	СМСП-7,5/2	7,5	92117	СМСА-7/2	7	2	до V вкл.	75,0/60,0	4,05
92140	СМСП-8,5/3	8,5	92118	СМСА-8/3	8	3	до VII вкл.	90,0/60,0	3,05
92141	СМСП-9,5/3	9,5	92119	СМСА-9/3	9	3	до V вкл.	90,0/60,0	6,05
92120	СМСП-10,5/3	10,5	92100	СМСА-10/3	10	3	до IV вкл.	90,0/60,0	6,05
92121	СМСП-11,5/3	11,5	92101	СМСА-11/3	11	3	до III вкл.	115,0/60,0	6,05
92122	СМСП-12,5/3	12,5	92102	СМСА-12/3	12	3	до III вкл.	115,0/60,0	6,05
92123	СМСП-13,5/3	13,5	92103	СМСА-13/3	13	3	до VI вкл.	115,0/60,0	6,05
			92104	СМСА-14/3	14	3	до V вкл.	115,0/60,0	6,05
			92105	СМСА-15/3	15	3	до IV вкл.	140,0/90,0	6,05

* Ветровой район рассчитан для местности В, для типа местности А - ветровой район ниже.



Мачта секционная стеновая на кронштейнах, серия СМС

Молниеотвод основан на стержневой секционной мачте (тип СМС) легкой серии. Мачта молниеотвода выполнена из труб алюминиевого сплава и дополнительно имеет защитное полимерное покрытие.

Арт. №	Тип	Высота без молниепр., м	Арт. №	Тип	Высота молниеотвода, м	Кол-во секций	Ветровой район	Наруж. диаметр ниж./верх. секции, мм	Транспортная длина, м
82111	СМСАс-5/2	5	82122	СМСПс-6.5/2	6,5	2	до VII вкл.	75,0/60,0	4,05
82121	СМСАс-6/2	6	82132	СМСПс-7.5/2	7,5	2	до VI вкл.	75,0/60,0	3,05
82131	СМСАс-7/2	7	82142	СМСПс-8.5/3	8,5	3	до VII вкл.	90,0/60,0	6,05
82141	СМСАс-8/3	8	82152	СМСПс-9.5/3	9,5	3	до VI вкл.	90,0/60,0	6,05
82151	СМСАс-9/3	9	82162	СМСПс-10.5/3	10,5	3	до VI вкл.	90,0/60,0	6,05
82161	СМСАс-10/3	10	82172	СМСПс-11.5/3	11,5	3	до V вкл.	90,0/60,0	6,05
82171	СМСАс-11/3	11	82182	СМСПс-12.5/3	12,5	3	до V вкл.	90,0/60,0	6,05
82181	СМСАс-12/3	12	82192	СМСПс-13.5/3	13,5	3	до IV вкл.	90,0/60,0	3,05
82191	СМСАс-13/3	13							



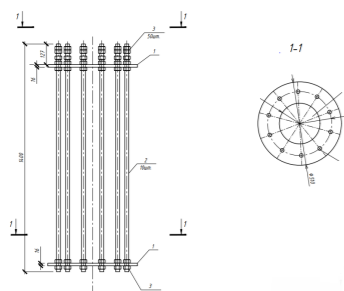
Мачта секционная универсальная, серия СМСУ

Стальные стержневые мачты типа СМСУ предназначены для установки оборудования связи и метеорологии на высоту до 15 м. Мачты могут быть использованы в качестве опоры освещения, молниеотвода. Конструкция представляет собой мачту из секций различных диаметров. Высота основания мачты без молниериемника ниже на 0,5 м. Для подключения заземлителя в комплект включены специальные зажимы.



Арт. №	Тип	Высота молниеотвода, м	Кол-во секций	Наруж. диаметр ниж./верх. секции, мм	Транспортировочная длина, мм	Масса, кг	Материал
82680	СМСУ-6	6	2	108,0/76,0	5600	123,00	
82681	СМСУ-7	7	2	108,0/76,0	5600	132,00	
82682	СМСУ-8	8	2	108,0/76,0	5600	141,00	
82683	СМСУ-9	9	2	108,0/76,0	5600	150,00	
82684	СМСУ-10	10	2	108,0/76,0	5600	158,00	
82685	СМСУ-11	11	3	140,0/76,0	5600	215,00	
82686	СМСУ-12	12	3	140,0/76,0	5600	224,00	
82687	СМСУ-13	13	3	140,0/76,0	5600	232,00	
82688	СМСУ-14	14	3	140,0/76,0	5600	241,00	
82689	СМСУ-15	15	3	140,0/76,0	5600	250,00	Сталь
82690	СМСУ-16	16	3	159,0/76,0	6100	494,16	
82691	СМСУ-17	17	3	159,0/76,0	6100	464,06	
82692	СМСУ-18	18	3	159,0/76,0	6100	583,50	
82693	СМСУ-19	19	3	159,0/76,0	6100	592,30	
82694	СМСУ-20	20	4	219,0/76,0	6100	601,00	
82695	СМСУ-21	21	4	219,0/76,0	6100	609,70	
82696	СМСУ-22	22	4	219,0/76,0	6100	637,64	
82697	СМСУ-23	23	4	219,0/76,0	6100	809,00	
82698	СМСУ-24	24	4	219,0/76,0	6100	836,94	

Мачта секционная гибридная, серия СМГ



Мачта секционная для молниеприемника серии СМГ выполнена из стальных нижних секций и алюминиевых верхних, состоит из сборных секций, которые стыкуются между собой. Установка молниеотвода производится на анкерный блок, который устанавливается в заранее подготовленный котлован и бетонируется.

Арт. №	Тип	Высота молниеотвода, м	Арт. №	Тип	Высота мачты, м	Кол-во секций	Ветро-вой район*	Наруж. диаметр ниж./верх. секции, мм	Транспортировочная длина, м
94102	СМГП-13,5	13,5				5	до VII вкл.	159,0/75,0	6,05
94103	СМГП-14,5	14,5				5	до VII вкл.	159,0/75,0	6,05
94104	СМГП-15,5	15,5				5	до V вкл.	159,0/75,0	6,05
94105	СМГП-16,5	16,5	92106	СМСА-16	16	5	до V вкл.	159,0/75,0	7,05
94106	СМГП-17,5	17,5	92107	СМСА-17	17	5	до V вкл.	159,0/75,0	7,05
94107	СМГП-18,5	18,5	92108	СМСА-18	18	6	до VII вкл.	219,0/75,0	7,05
94108	СМГП-19,5	19,5	92109	СМСА-19	19	6	до IV вкл.	219,0/75,0	7,05
94109	СМГП-20,5	20,5	92110	СМСА-20	20	6	до IV вкл.	219,0/75,0	7,05
94110	СМГП-21,5	21,5	92111	СМСА-21	21	6	до III вкл.	219,0/75,0	7,05
94111	СМГП-22,5	22,5	92112	СМСА-22	22	6	до IV вкл.	219,0/75,0	7,05
94112	СМГП-23,5	23				6	до IV вкл.	219,0/75,0	7,05
94113	СМГП-24,5	24				5	до IV вкл.	159,0/75,0	6,05
94114	СМГП-25	25				6	до IV вкл.	219,0/75,0	6,05
92136	СМСП-27	27				6	до III вкл.	219,0/75,0	7,05

Крепление мачты секционной серии СМС

Арт. №	Длина, м	Диаметр у фланца, мм	Высота мачты, м	Масса, кг
90071	1,20	76,00	до 6,5	10,50
90073	1,50	96,00	до 10,5	14,50
90072	2,00	108,00	до 12,5	30,00

Свая винтовая



Свая является альтернативой выполнению фундамента из бетона для мачты либо молниеотвода. Свая имеет квадратный оригинальный фланец с четырьмя отверстиями, позволяющими закрепить ответный фланец с межосевыми расстояниями отверстий крепежа 140...170 мм. Свая изготовлена из стали с литым наконечником типа "Шуруп" и имеет защитное полимерное покрытие.

Арт. №	Размер (Д x Ш x В), мм	Диаметр трубы опоры, мм	Масса, кг
77407	1500x235x235	127	20,6
77497	1000x235x235	60	5,5

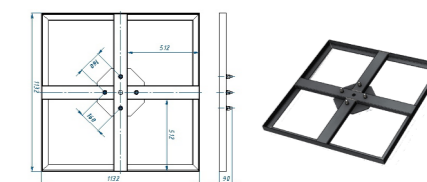
Закладная в фундамент



Закладная опора выполнена из стали и предназначена для установки мачт типа СМС легкой серии с высотой мачты от 6 до 12 м. Закладная опора монтируется при бетонировании монолитного столбчатого фундамента. Опора имеет крепление под ответный фланец мачты или молниеотвода с межосевыми расстояниями четырех отверстий 140...160x140...160 мм. Для проведения токоотвода в трубе опоры выполнено отверстие.

Арт. №	Размер (Д x Ш x В), мм	Высота мачты, м	Масса, кг
90300	1132x1132x90	до 12	35,3

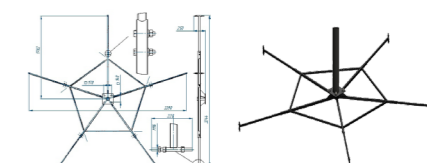
Основания под утяжелители



Основание под утяжелители позволяет устанавливать молниеотвод с мачтой секционной типа СМС легкой серии на плоской поверхности. В качестве утяжелителей используется бетонная плитка квадратной формы размером 500x500 мм. Количество рядов и высота плитки зависит от высоты закрепляемого молниеотвода. Основание имеет крепление под фланец опоры молниеотвода с межосевыми расстояниями четырех отверстий 160x160 мм. Для проведения токоотвода в центре основания выполнено отверстие.

Арт. №	Размер (Д x Ш x В), мм	Масса, кг
76967	2000x2000x300	39,0

Основание пятинога (без утяжелителей)

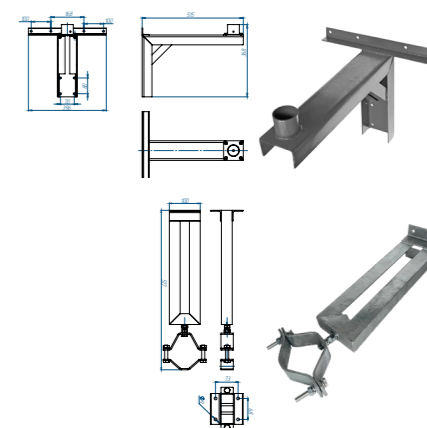


Основание разработано для установки на плоской кровле или на поверхность грунта молниеотводов с мачтами легкой серии типа СМС.

Основание возможно использовать как с бетонными утяжелителями (арт. 58001, арт.76730.), так и без утяжелителей. Утяжелители в комплект не входят. При установке без утяжелителей, в комплект вместо шпилек М16x220 включаются опоры.

Арт. №	Наименование	Масса, кг	Материал
75827	Кронштейн стеновой опорный	5,50	Сталь с полимерным покрытием
75857	Кронштейн стеновой удерживающий	2,40	

Стеновой кронштейн



Стеновой кронштейн из стали позволяет закрепить на расстоянии 450 мм от вертикальной поверхности секционную мачту серии СМС с наружным диаметром 75 мм или 90 мм. При монтаже мачты кронштейны используются в паре: опорный кронштейн **Арт. 75827.** и удерживающий кронштейн **Арт. 75857.** Для ветровых районов III-V рекомендуется установка двух удерживающих кронштейнов **Арт. 75857.**

Мачта секционная, серия СММ

Мачта молниеприемная серии СММП выполнена из нержавеющей стали длиной от 2 м до 6 м, дополненная гайкой запрессовочной М16 для молниеприемника. Наружный диаметр трубы составляет 32 мм. При помощи гайки возможно установить молниеприемник диаметром 16 мм длиной до 2 м. Мачта закрепляется на твердой поверхности при помощи: комплекта растяжек для мачты СММ – Арт. 88050, бетонного основания для мачты 32 мм – Арт. 58002, основания под утяжелители для мачты секционной – Арт. 90327, держателя мачты 40 мм для плоской кровли – Арт. 90865, треноги мачты молниеприемной СММ – Арт. 76917 или Арт. 76927.



Арт. №	Тип	Арт. №	Тип	Длина, м	Диаметр, мм	Масса, кг	Материал
90860	СММП-2/1	90860-1	СММА-2/1	2,00	32,00	3,00	Сталь нержавеющая
90861	СММП-3/1	90861-1	СММА-3/1	3,00	32,00	4,50	
90862	СММП-4/1	90862-1	СММА-4/1	4,00	32,00	6,00	
90863	СММП-5/1	90863-1	СММА-5/1	5,00	32,00	7,50	
90864	СММП-6/1	90864-1	СММА-6/1	6,00	32,00	9,00	

Секция мачты с муфтой, серия СММ

Секция из нержавеющей стали применяется для увеличения высоты молниеприемной мачты серии СММА или СММП — мачты под активный или под пассивный молниеприемник. В верхний конец секции запрессована переходная муфта из нержавеющей стали. С ее помощью выполняется соединение секции с мачтой. Рекомендуемая суммарная высота мачты с молниеприемником — не более 7 метров. Обозначения в маркировке секции мачты серии СММ: первая цифра — длина секции в метрах, вторая цифра — количество частей секции.



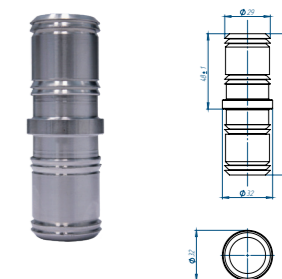
Обозначения в маркировке секции мачты серии СММ: первая цифра — длина секции в метрах, вторая цифра — количество частей секции.

Арт. №	Тип	Длина, м	Наружный диаметр, мм	Масса, кг	Материал
76616	СММ-2/1	2,00	32	2,64	Сталь нержавеющая
76626	СММ-3/1	3,00	32	3,76	
76636	СММ-4/1	4,00	32	4,88	
76646	СММ-5/1	5,00	32	6,00	

Муфта переходная для мачты СММ

Муфта переходная позволяет выполнять соединение секций молниеприемных мачт серии СММ между собой. При помощи муфты возможно получить мачту из нескольких секций суммарной высотой до 11 метров.

Арт. №	Диаметр под запрессовку, мм	Масса, кг	Материал
76467	29,0	0,43	Сталь
76466	29,0	0,43	Сталь нерж.



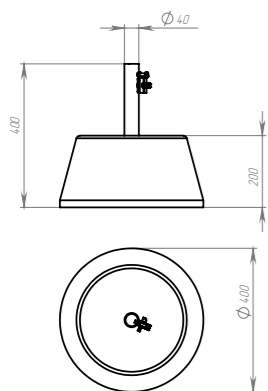
Комплект растяжек для мачты СММ

Комплект растяжек необходим для надежного крепления молниеприемной мачты серии СММ высотой от 2 до 6 метров без учета молниеприемника на твердой поверхности (бетонной поверхности, кровли, в т. ч. скатной).



Арт. №	Состав	Количество	Масса, кг	Материал
88050	Трос	30 м	1,9	Сталь оцинк.
	Подпятник	1 шт.		Сталь оцинк.
	Звездочка	1 шт.		Сталь оцинк.
	Коуш	6 шт.		Сталь нерж.
	Талтреп	3 шт.		Сталь нерж.
	Зажим	6 шт.		Сталь нерж.

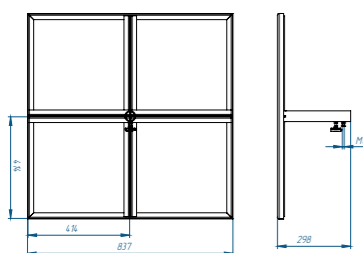
Бетонное основание для мачты СММ



Бетонное основание позволяет установить на плоской кровле молниеприемную мачту диаметром 32 мм и общей высотой до 4 метров. Для фиксации мачты на основании служит труба внешним диаметром 40 мм. Бетонное основание также применяется для выполнения молниезащиты отдельных выступающих на кровле объектов: вентиляционных шахт, элементов системы кондиционирования и т. д. Для подключения токоотвода в комплектацию бетонного основания включен один зажим под пруток диаметром 8-10 мм — **Арт. 91092**
Держатель проводника круглого.

Арт. №	Вариант крепления молниеприемника/мачты	Диаметр, мм	Масса, кг	Материал
58002	вертикальная труба диаметром 35 мм для установки мачты молниеприемной 32 мм	400,00	35,50	Бетон

Основание под утяжелители для мачты СММ



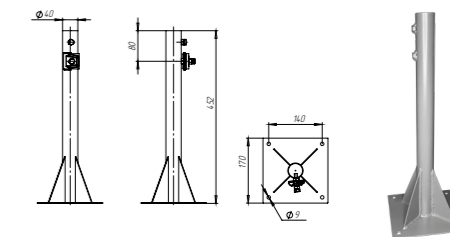
Основание под утяжелители позволяет устанавливать мачту серии СММ до 6 м на плоской поверхности. В качестве утяжелителей используется бетонная плитка квадратной формы размером 400x400 мм. Количество рядов плитки зависит от высоты закрепляемой мачты либо молниеотвода. Для крепления токоотвода в комплектацию основания включен зажим под пруток диаметром 8-10 мм: **Арт. 91092** — 2 шт. Держатель проводника круглого.

Арт. №	Диаметр, мм	Размер (Д x Ш x В), мм	Масса, кг	Материал
90327	40,0	832,0 x 832,0	8,50	Сталь с полимерным покрытием

Держатель мачты СММ для плоской кровли опорный

Опора для мачты предназначена для надежной установки молниеприемных мачт на плоскую кровлю зданий и сооружений.

Держатель фиксирует мачту молниеприемную серии СММ наружным диаметром 32 мм на горизонтальной твердой поверхности. Для крепления держатель имеет фланец с четырьмя отверстиями диаметром 13 мм.



Арт. №	Диаметр, мм	Масса, кг	Материал
90865	40,00	1,72	Сталь оцинк.

Основание «Тренога» мачты молниеприемной СММ и СМЛ



Основание позволяет установить мачту молниеприемную серии СММ и СМЛ на плоской кровле, либо твердых поверхностях. Возможно использование как с бетонными утяжелителями, так и без утяжелителей. В качестве утяжелителей используется бетонное основание для молниеприемника 16 мм массой 28 кг. Для крепления токоотвода в комплектацию включен зажим под пруток диаметром 8-10 мм. Мачта и комплект растяжек в комплект не входит.

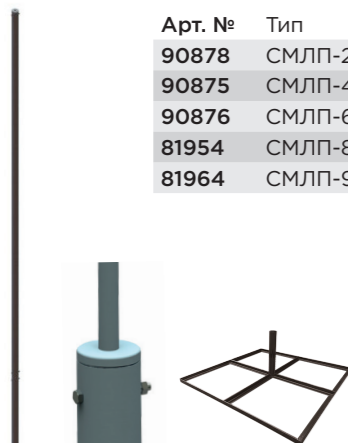
Арт. №	Высоты мачты, м	Диаметр мачты, мм	Масса утяжелителей, кг	Масса, кг
76917	до 6 м	32,0	-	5,10
76927	до 9 м	32,0	3 x 28,0	89,10
76937	до 10 м	50,0	3 x 28,0	89,20

Мачта облегченная, серия СМЛ

Алюминиевые стержневые мачты типа СМЛ предназначены для установки средств связи и метеорологии с максимальным весом до 11,5 кг на высоту до 14 м. Конструкция представляет собой наборную мачту из секций диаметром 50 мм, соединяемых переходниками. В мачтах выше 4 м в месте соединения секций производится крепление оттяжек. Верхняя секция высотой 2 м имеет крепеж для установки устройства.

Предусмотрена возможность использования мачты в качестве молниеотвода, а также возможность установки на мачту изолированной молниезащиты установленного оборудования.

Арт. №	Тип	Арт. №	Тип	Кол-во секций	Высота секций, м	Высота молниеотвода, м	Ветровой район	Масса, кг
90878	СМЛП-2.1/1	81214	СМЛА-2.1/1	1	2	2,00	до VII вкл.	2,00
90875	СМЛП-4.1/2	90875-1	СМЛА-4.1/2	2	2+2	4,00	до VII вкл.	4,10
90876	СМЛП-6.1/2	90876-1	СМЛА-6.1/2	2	3+3	6,00	до IV вкл.	5,80
81954	СМЛП-8.1/3	81254	СМЛА-8.1/3	3	3+3+2	8,00	до II вкл.	8,00
81964	СМЛП-9.1/3	81264	СМЛА-9.1/3	3	3+3+3	9,00	до I вкл.	8,90



Мачту возможно закрепить как при помощи основания под утяжелители, так и при помощи кронштейнов к стене. Верхняя секция имеет переходник с резьбой М18 для активного и М16 для пассивного молниеприемников. Молниеприёмник в комплект не входит.

Мачта облегченная, серии СМЛ для установки на грунт/на крышу

Для установки мачты на крыше предусмотрен подпятник, оттяжки крепятся к рым-гайкам накрученным на закрученные в крышу анкерные или сантехнические болты. Шарнирное крепление мачты к основанию позволяет устанавливать мачту на коньке скатной крыши.

Для установки мачты на грунт предусмотрена плита, которая закрепляется на поверхности четырьмя кольями. Оттяжки крепятся к забитым в грунт специальным кольям.

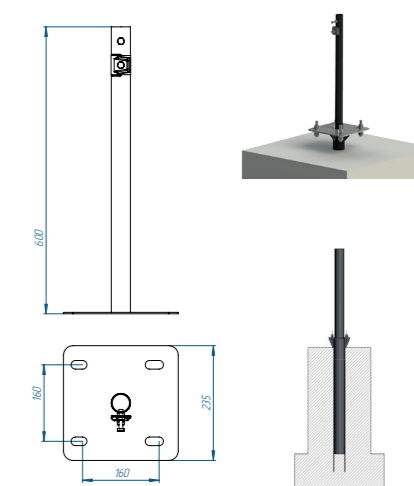


Арт. №	Тип	Масса, кг	Арт. №	Тип	Масса, кг	Кол-во секций	Высота молниеотвода, м	Ветровой район
82901	Мачта СМЛк-4/2	7,0	82902	Мачта СМЛг-4/2	25,0	2	4,00	до IV вкл.
82911	Мачта СМЛк-5/2	8,0	82912	Мачта СМЛг-5/2	26,0	2	5,00	до IV вкл.
82921	Мачта СМЛк-6/2	9,0	82922	Мачта СМЛг-6/2	27,0	2	6,00	до IV вкл.
82931	Мачта СМЛк-7/3	10,0	82932	Мачта СМЛг-7/3	35,0	3	7,00	до IV вкл.
82941	Мачта СМЛк-8/3	11,0	82942	Мачта СМЛг-8/3	36,0	3	8,00	до IV вкл.
82951	Мачта СМЛк-9/3	13,0	82952	Мачта СМЛг-9/3	37,0	3	9,00	до IV вкл.
82961	Мачта СМЛк-10/3	14,0	82962	Мачта СМЛг-10/3	38,0	3	10,00	до IV вкл.
82971	Мачта СМЛк-11/4	21,0	82972	Мачта СМЛг-11/4	46,0	4	11,00	до IV вкл.
82981	Мачта СМЛк-12/4	23,0	82982	Мачта СМЛг-12/4	49,0	4	12,00	до IV вкл.
82991	Мачта СМЛк-14/4	24,0	82992	Мачта СМЛг-14/4	51,0	4	14,00	до IV вкл.

Комплект опоры фундаментной для мачт СМЛ

Комплект опоры фундаментной предназначен для установки мачт серии СМЛ на предварительно подготовленные бетонные фундаменты.

Арт. №	Ветровой район	Диаметр нижней секции, мм	Наличие закладной опоры	Размер (Д x Ш x В), мм	Масса, кг	Материал
77437	до III	50	есть	1100x300x235	11,2	Сталь окраш.
77436	до III	50	нет	600x235x235	5,3	Сталь окраш.



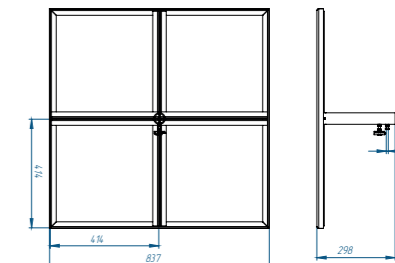
Основание под утяжелители для мачты СМЛ

Основание под утяжелители позволяет устанавливать облегченную мачту СМЛ до 9,1 м на плоской поверхности. В качестве утяжелителей используется бетонная плитка квадратной формы. Количество рядов плиток зависит от высоты закрепляемой мачты либо молниеотвода. Для крепления токоотвода в комплектацию основания включен зажим под пруток диаметром 8-10 мм:

Арт. 91092 — 2 шт. Держатель проводника круглого.



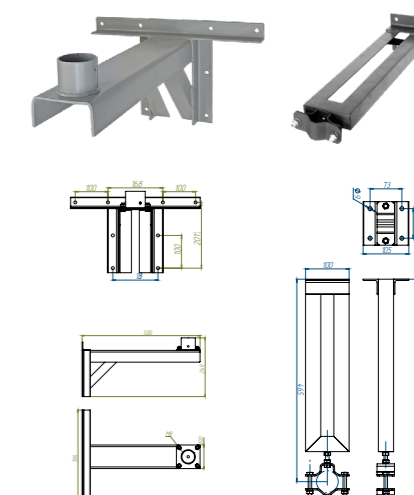
Арт. №	Высота мачты, м	Размер (Д x Ш x В), мм	Размер плитки, мм	Масса, кг	Материал
76827	до 7,1	837,00 x 837,00 x 298,00	400x400	8,50	Сталь с порошк. окраш.
90320	до 9,1	1132,00 x 1132,00 x 298,00	500x500	38,50	Сталь с порошк. окраш.



Крепление мачты облегченной серии СМЛ к стене

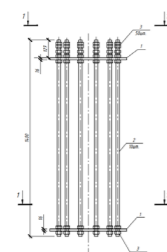
Стеновой кронштейн из стали позволяет закрепить на расстоянии 450 мм от вертикальной поверхности секционную мачту серии СМЛ с наружным диаметром 50 мм. Суммарная высота мачты с молниеприемником не должна превышать 10,1 метра. При монтаже мачты кронштейны используются в паре: опорный кронштейн Арт. 75817. и удерживающий кронштейн Арт. 75837.

Арт. №	Масса, кг	Материал
75817	4,80	Сталь с полимерным покрытием
75837	2,00	Сталь с полимерным покрытием



Молниеотвод стальной трубчатый MOT

Молниеотвод MOT служит для перехвата удара молнии и отвода ее тока в землю. Он изготовлен из прочной стали и собирается из отдельных секций различного диаметра от 377 до 76мм. На верхней секции расположен молниеприемник Ø20мм. Верхние секции молниеотвода стыкуются между собой и закрепляются при помощи косынок на сварке. Нижние соединяются с помощью фланцев на болтах М20. Фиксация опоры выполняется на монолитный бетонный фундамент посредством соединения с анкерным блоком через фланец нижней секции. Анкерный блок входит в состав молниеотвода.



Молниеотвод MOT может быть использован для молниезащиты таких объектов как:

- автозаправочные станции;
- объекты военного назначения;
- склады с горючими и взрывоопасными материалами;
- нефтеперерабатывающие заводы;
- здания и сооружения различного назначения.

Арт. №	Тип	Высота молниеотвода, м	Кол-во секций	Ветро-вой район	Наруж. диаметр ниж./верх. секции, мм	Габариты упаковки секций, мм	Масса, кг	Материал
92211	MOT-25	25	6	до IV вкл.	273,0/76,0	6100,0 × 550,0 × 550,0	1416,0	Сталь
92212	MOT-26	26	6	до IV вкл.	273,0/76,0	6100,0 × 550,0 × 550,0	1416,0	
92213	MOT-27	27	6	до IV вкл.	273,0/76,0	6100,0 × 550,0 × 550,0	1430,0	
92200	MOT-30	30	7	до IV вкл.	325,0/76,0	7050,0 × 300,0 × 240,0	1340,0	
92203	MOT-33	33	7	до IV вкл.	325,0/76,0	7050,0 × 300,0 × 240,0	1340,0	
92204	MOT-34	34	7	до IV вкл.	325,0/76,0	7050,0 × 300,0 × 240,0	1401,5	
92205	MOT-35	35	7	до IV вкл.	325,0/76,0	7050,0 × 300,0 × 240,0	1425,0	
92207	MOT-37	37	7	до IV вкл.	377,0/76,0	7050,0 × 300,0 × 240,0	2574,0	
92208	MOT-38	38	7	до IV вкл.	377,0/76,0	7050,0 × 300,0 × 240,0	2597,0	
92209	MOT-39	39	7	до IV вкл.	377,0/76,0	7050,0 × 300,0 × 240,0	2619,0	
92210	MOT-40	40	7	до IV вкл.	377,0/76,0	7050,0 × 300,0 × 240,0	2632,0	

Молниеотвод на утяжелителе, серия СМу

Молниеотвод представляет собой готовый комплект для выполнения молниезащиты индивидуальных объектов на плоской поверхности. Конструкция закрепляется на поверхности и надежно удерживается под собственным весом бетонного основания. На бетонном основании закреплен молниеприемник. Для соединения молниеотвода с системой заземления предусмотрен специальный зажим под пруток диаметром от 8 до 10 мм. Конструкцию возможно установить как на грунте, так и на плоских кровлях зданий.

Арт. №	Тип	Высота, м	Ветро-вой район	Масса, кг	Материал
80414	СМу-1/1	1	III	32,10	Алюминий Бетон
82424	СМу-2/1	2	II	32,70	
82434	СМу-3/1	3	I	33,30	



Молниеотвод на основании, серия СММПу

Молниеотвод представляет собой готовый комплект для выполнения молниезащиты зданий и индивидуальных объектов на плоской поверхности. Конструкция закрепляется на поверхности и надежно удерживается под собственным весом бетонного основания. Для соединения молниеотвода с системой заземления предусмотрен специальный зажим под пруток диаметром 8-10 мм.

Арт. №	Тип	Высота молниеотвода, м	Высота мачты, м	Высота молние-приёмника, м	Ветро-вой район	Масса, кг	Материал
80486	СММПу-4/1	4	3	1	I	38,00	Алюминий, нерж. сталь бетон
80426	СММПу-5/1	5	4	2	I	13,00	
80436	СММПу-6/1	6	5	2	I	14,00	
80446	СММПу-7/2	7	5	2	I	15,50	



Молниеотвод на треноге с утяжелителями, серия СММПт

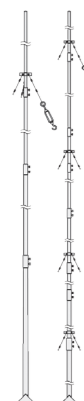
Молниеотвод представляет собой готовый комплект для выполнения молниезащиты зданий и объектов на плоской поверхности. Конструкция закрепляется на поверхности и надежно удерживается под собственным весом бетонных оснований. В качестве опоры для мачты используется тренога. На треногу закреплена молниеприемная мачта серии СММП с алюминиевым молниеприемником. Для соединения молниеотвода с системой заземления предусмотрен специальный зажим под пруток диаметром 8 - 10 мм.

Арт. №	Тип	Высота молниеотвода, м	Высота мачты, м	Высота молние-приёмника, м	Ветро-вой район	Масса, кг	Материал
80656	СММПт- 5/1	5	4	1	III	103,60	Сталь нерж. Алюминий Бетон
80646	СММПт- 6/1	6	4	2	III	103,60	
80616	СММПт- 7/1	7	5	2	III	104,10	
80626	СММПт- 8/1	8	6	2	III	104,70	
80636	СММПт- 9/1	9	6	3	II	105,30	



Мачта телескопическая, серия СМТ

Мачта телескопическая серии СМТ состоит из раздвижных секций. Секции мачты выполнены на основе стальных электросварных прямошовных труб длиной 2 м, изготовленных из стали с защитным порошковым покрытием. Верхняя секция имеет переходник с резьбой М18 для установки активного молниеприемника и с резьбой М16 для пассивного молниеприемника. Мачта монтируется как на плоской, так и на скатной поверхности при помощи комплекта растяжек для мачты телескопической как в один, так и в несколько ярусов. Возможно установить мачту как на твердую поверхность, так и на грунт.

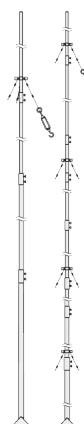


Арт. №	Тип	Арт. №	Тип	Высота молниеотвода, м	Кол-во секций	Кол-во ярусов оттяжек	Наруж. диаметр ниж./верх. секции, мм	Масса, кг	Материал
93106-1	СМТП-5.75/3/1	93106	СМТА-5.75/3/1	5,7	3	1	45,0/32,0	8,3	Сталь с полимерным покрытием
93107-1	СМТП-7.5/4/2	93107	СМТА-7.5/4/2	7,5	4	2	51,0/32,0	11,9	
93108-1	СМТП-9.4/5/2	93108	СМТА-9.4/5/2	9,4	5	2	57,0/32,0	16,0	
93109-1	СМТП-11.25/6/3	93109	СМТА-11.25/6/3	11,2	6	3	63,0/32,0	20,5	
93110-1	СМТП-13/7/3	93110	СМТА-13/7/3	13,1	7	3	70,0/32,0	25,5	
93111-1	СМТП-15/8/4	93111	СМТА-15/8/4	14,9	8	4	76,0/32,0	30,91	

Примечание: Изделия для крепления мачты в комплект поставки не входят и предусматриваются отдельно.

Молниеотвод стержневой телескопический для установки на крышу/грунт, Серия СМТП

Молниеотвод стержневой телескопический, комплект для крыши/грунта серии СМТ состоит из мачты секционной телескопической, дополненной комплектом растяжек и подпятником для грунта или твердых поверхностей.

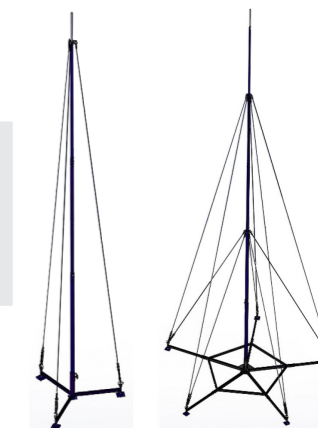


Арт. №	Тип	Арт. №	Тип	Высота молниеотвода, м	Кол-во секций	Кол-во ярусов оттяжек	Наруж. диаметр ниж./верх. секции, мм	Масса, кг	Материал
93130	СМТПг-6.25/3/1	93118	СМТПк-6.25/3/1	6,2	3	1	45,0/32,0	18,0	Сталь с полимерным покрытием
93131	СМТПг-8/4/2	93119	СМТПк-8/4/2	8,0	4	2	51,0/32,0	25,0	
93132	СМТПг-10/5/2	93120	СМТПк-10/5/2	10,0	5	2	57,0/32,0	30,0	
93133	СМТПг-11.75/6/3	93121	СМТПк-11.75/6/3	11,7	6	3	63,0/32,0	40,0	
93134	СМТПг-13.5/7/3	93122	СМТПк-13.5/7/3	13,6	7	3	70,0/32,0	45,0	
93135	СМТПг-15/8/4	93123	СМТПк-15.5/8/4	15,4	8	4	76,0/32,0	60,0	
93138	СМТПг-25	93139	СМТПк-25	25,0	9	расчёт согл. ТЗ	82,0/32,0	90,0	

Молниеотвод стержневой телескопический универсальный, серия СМТПу

Молниеотвод стержневой телескопический состоит из мачты секционной телескопической, устанавливаемой на основании «тренога» или «пятинога», дополненный комплектом оттяжек и молниеприемником длиной 0,5 м. Мачта состоит из раздвижных секций. Секции мачты выполнены на основе стальных электросварных прямошовных труб с защитным полимерным покрытием. Молниеотвод устанавливается на плоской поверхности.

Арт. №	Тип	Высота молниеотвода, м	Кол-во секций	Кол-во ярусов оттяжек	Наруж. диаметр ниж./верх. секции, мм	Масса, кг	Материал
93140	СМТПу-6.3/3/1	6,3	3	1	45,0/32,0	18,7	Сталь с полимерным покрытием
93141	СМТПу-8.2/4/2	8,2	4	2	51,0/32,0	111,95	
93142	СМТПу-10/5/2	10,0	5	2	57,0/32,0	61,25	
93143	СМТПу-11.9/6/3	11,9	6	3	63,0/32,0	217,7	
93144	СМТПу-13.8/7/3	13,8	7	3	70,0/32,0	219,6	
93145	СМТПу-15.6/8/4	15,6	8	4	76,0/32,0	224,1	



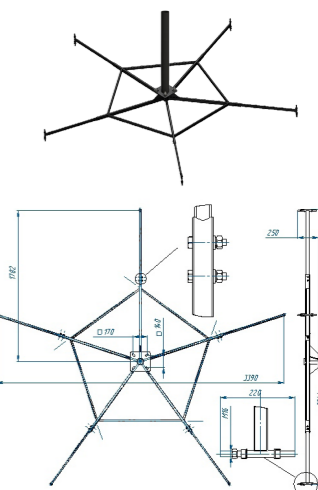
Основание «Пятинога» мачты молниеприемной СМТ

Основание разработано для установки на плоской кровле или на поверхность грунта молниеотводов с мачтами легкой серии типа СМТ.

Универсальный фланец комплектуется опорой под мачту соответствующего диаметра. При заказе пятиноги без мачты по умолчанию комплектуется опорой 60 диаметра.

Основание возможно использовать как с бетонными утяжелителями массой (16, 30, 40 кг.), так и без утяжелителей. Утяжелители в комплект не входят. При установке без утяжелителей в комплект вместо шпилек М16х220 включаются опоры.

Арт. №	Масса утяжелителей, кг	Масса, кг	Материал
76967	Без утяжелителей	30	Сталь с полимерным покрытием



Подпятник коробчатого типа для мачты

Подпятник служит осевой опорой для мачт типа СММ, СМТ, СМЛ и позволяет закрепить мачту на твердой горизонтальной, или наклонной поверхности. При креплении на скатной кровле изделие устанавливается в непосредственной близости с коньком крыши. При креплении на кровле необходимо предусмотреть герметизацию отверстий.

Установка на подпятник предусматривает дополнительное крепление верхней части мачты оттяжками.



Арт. №	Габариты, мм	Диаметры отверстий, мм	Масса, кг	Материал
76225	230 x 60 x 200	8	0,90	Сталь
76235	226 x 80 x 110	8	1	Сталь

Комплект растяжек для мачты СМТк до 16 метров



Комплект растяжек позволяет надежно закрепить телескопическую мачту серии СМТ на твердой поверхности. Мачту высотой от 7,5 до 16 метров (без учета длины молниеприемника) можно установить на бетонной поверхности, на плоской или скатной кровле. Крепление оттяжек организуется в два, три или четыре уровня.

Арт. №	Кол-во ярусов	Высота молниеотвода, м	Масса, кг	Материал
76025	2	от 7,5 до 10	5,00	Сталь
76035	3	от 11 до 14	9,00	Сталь
76045	4	от 14 до 16	12,00	Сталь

Комплектация

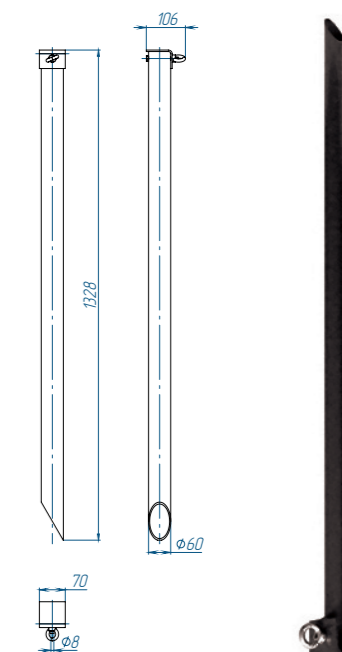
Арт. №	76025	76035	76045
Трос Стальной Оцинкованный 4 мм, м	55	125	140
Подпятник коробчатого типа, шт.	1	1	1
Коуш 15 ГОСТ 2224-93, шт.	12	18	24
Талреп 0,2 ГУ-ОШ ГОСТ 9690-71, шт.	6	9	12
Звездочка, шт.	2	3	4
Зажим плоский двойной, шт.	24	36	48
Рым-гайка М8, шт.	3	3	3

Шкворень для мачты СМТг длинный

Шкворень имеет длину 1320 мм и применяется для крепления оттяжек телескопических мачт серии СМТ высотой от 5,5 до 16 метров в грунте. Изделие заглубляется в грунт под тупым углом по направлению к мачте. Расстояние от мачты до места монтажа шкворня зависит от высоты монтируемой мачты.

Шкворень может быть применен совместно с комплектами растяжек для мачт СМТ (арт. 76025, арт. 76035, арт. 76045).

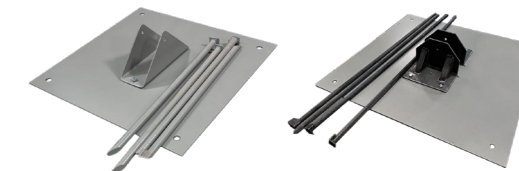
Арт. №	Масса, кг	Материал
76205	5,70	Сталь с полимерным покрытием



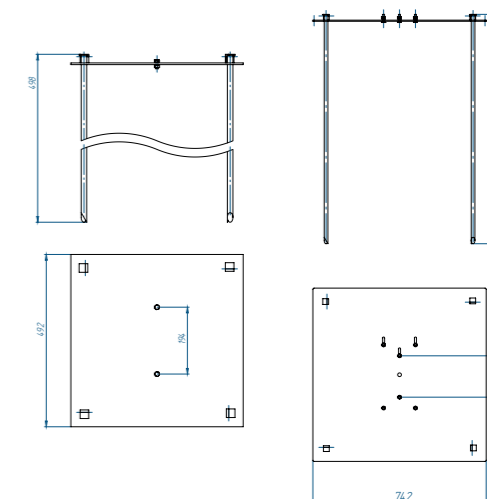
Подпятник для мачты СМТг грунтовой

Грунтовой подпятник выполнен в виде плиты и применяется для крепления телескопических мачт серии СМТ на грунте. Плита крепится на грунте при помощи четырех шкворней. На плите предусмотрено крепление при помощи болтов для подпятника мачты СМТ.

Шкворень может быть применен совместно с комплектами растяжек для мачт СМТ.



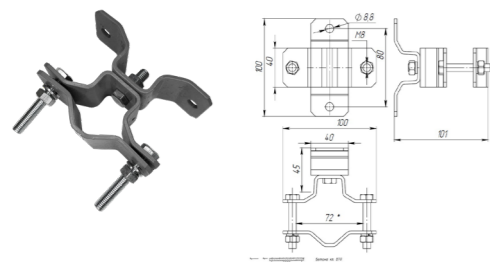
Арт. №	Высота мачты, м	Размер, мм	Масса, кг	Материал
76265	5,5 - 10	500	9,80	Сталь с полимерным покрытием
76255	11 - 16	750	28,50	Сталь с полимерным покрытием



Кронштейны для мачты на планке

Кронштейн из оцинкованной стали применяется для закрепления мачты серии СММ и облегченной СМЛ на фасаде здания или на другой вертикальной поверхности. Диаметр мачты - от 32 до 63 мм. Кронштейн крепится к закрепляемой поверхности при помощи пластины с отверстиями диаметром 8 мм и 6 мм. Пластины кронштейна выполнены из стали с полимерным покрытием, не окрашенные участки оцинкованы, центральная часть - из нержавеющей стали.

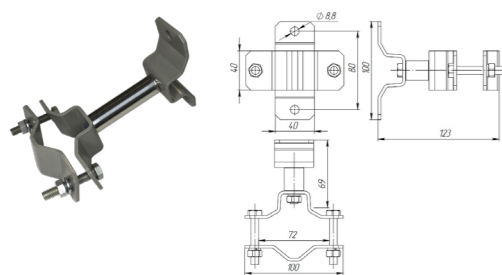
Кронштейн 10 мм на планке



Арт. №	Размер (Д x Ш x В), мм	Высота молниеотвода, м	Масса, кг	Материал
75747	100,0 x 100,0 x 40,0	от 2 до 8	0,42	Сталь с полимерным покрытием

Расстояние от закрепляемой поверхности до мачты составляет 10 мм.

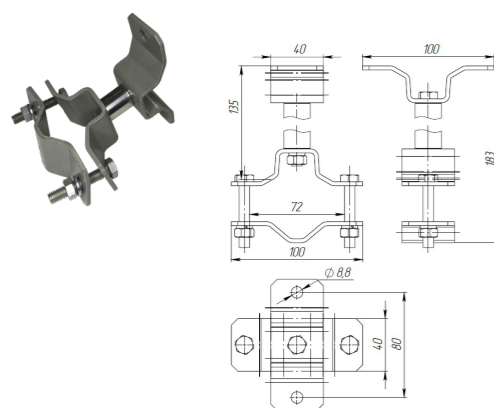
Кронштейн 35 мм на планке



Арт. №	Размер (Д x Ш x В), мм	Высота молниеотвода, м	Масса, кг	Материал
75757	130,0 x 100,0 x 40,0	от 2 до 8	0,44	Сталь с полимерным покрытием

Расстояние от закрепляемой поверхности до мачты составляет 35 мм.

Кронштейн 90 мм на планке



Арт. №	Размер (Д x Ш x В), мм	Высота молниеотвода, м	Масса, кг	Материал
75767	185,0 x 100,0 x 40,0	от 2 до 8	0,49	Сталь с полимерным покрытием

Расстояние от закрепляемой поверхности до мачты составляет 90 мм.

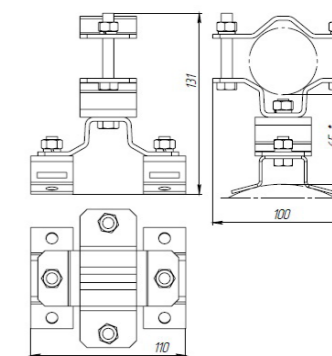
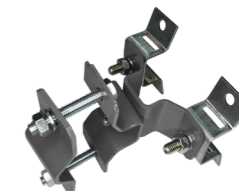
Кронштейны под бандажную ленту

Кронштейн применяется для закрепления мачты типа СММ и СМЛ или Держателя изолированного молниеприемника на мачте или опоре любого типа (Арт. 75787), на металлической дымовой трубе с колпаком или дефлектором (Арт. 75797). Кронштейн крепится при помощи хомутов из бандажной или перфорированной ленты. Пластины кронштейна выполнены из стали с полимерным покрытием, не окрашенные детали оцинкованы.

Кронштейн под бандажную ленту

Арт. №	Размер (Д x Ш x В), мм	Высота молниеотвода, м	Масса, кг	Материал
75787	100,0 x 110,0 x 130,0	от 1,5 до 5	0,50	Сталь с полимерным покрытием

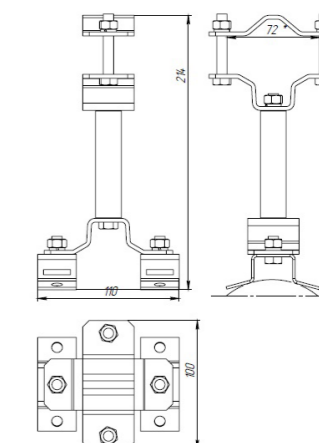
Расстояние от закрепляемой поверхности до мачты составляет 65 мм.



Кронштейн под бандажную ленту 150мм

Арт. №	Размер (Д x Ш x В), мм	Высота молниеотвода, м	Масса, кг	Материал
75797	100,0 x 110,0 x 200,0	от 1,5 до 4	0,60	Сталь с полимерным покрытием

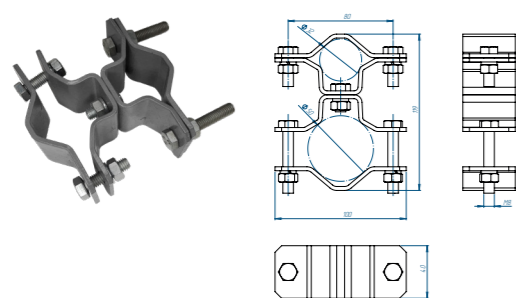
Расстояние от поверхности дымохода до мачты составляет 148 мм.



Кронштейны для мачты трубные

Кронштейн из оцинкованной стали применяется для закрепления мачты серии СММ и облегченной СМЛ на элементы металлических конструкций. Диаметр мачты - от 32 до 63 мм, диаметр трубы - от 32 до 63 мм. Пластины кронштейна выполнены из стали с полимерным покрытием, не окрашенные участки оцинкованы, центральная часть - из нержавеющей стали.

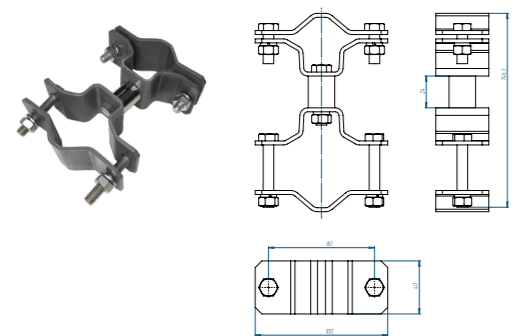
Кронштейн для мачты 20 мм трубный



Арт. №	Размер (Д x Ш x В), мм	Высота молниеотвода, м	Масса, кг	Материал
75717	120,0 x 100,0 x 40,0	от 2 до 8	0,55	Сталь с полимерным покрытием

Мачта закрепляется на расстоянии 22 мм от трубы.

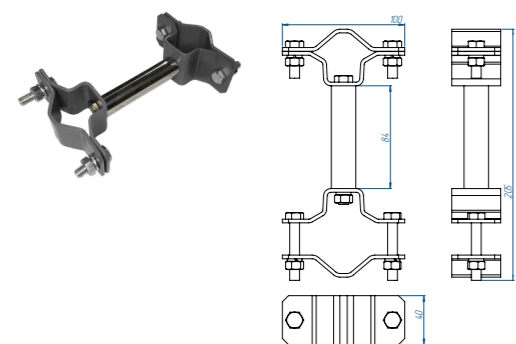
Кронштейн для мачты 45 мм трубный



Арт. №	Размер (Д x Ш x В), мм	Высота молниеотвода, м	Масса, кг	Материал
75727	140,0 x 100,0 x 40,0	от 2 до 8	0,57	Сталь с полимерным покрытием

Мачта закрепляется на расстоянии 45 мм от трубы.

Кронштейн для мачты 100 мм трубный



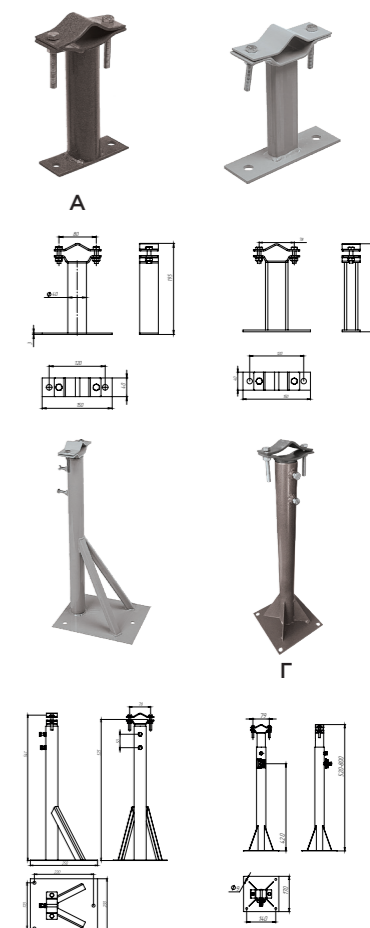
Арт. №	Размер (Д x Ш x В), мм	Высота молниеотвода, м	Масса, кг	Материал
75737	200,0 x 100,0 x 40,0	от 2 до 8	0,62	Сталь с полимерным покрытием

Мачта закрепляется на расстоянии 100 мм от трубы.

Кронштейны для мачты

Кронштейны закрепляют мачту молниеприемную наружным диаметром от 30 до 90 мм на фасаде зданий, а также на других вертикальных поверхностях. Для крепления на фасаде зданий кронштейны имеют фланец с отверстиями диаметром 12 мм.

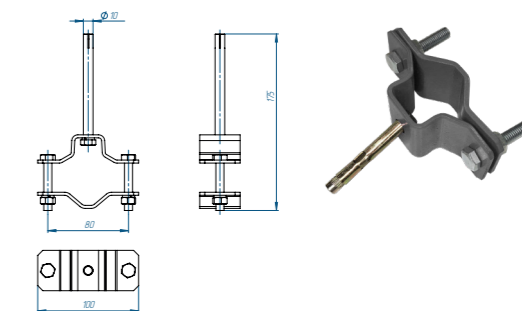
Арт. №	Расстояние от мачты до фасада, мм	Рис./Чер.	Масса, кг	Материал
90855	150,00	А	0,64	Сталь
90852	150,00	Б	0,92	Сталь
90851	600,00 ... 800,00	В	3,63	Сталь
90854	500,00 ... 800,00	Г	2,75	Сталь



Кронштейн для мачты трубный анкерный

Кронштейн применяется для закрепления мачты типа СММ или СМЛ в непосредственной близости к стене при помощи анкерного крепления. Диаметр мачты - от 32 до 63 мм, глубина анкера 100 мм, просвет крепления 17 мм. Пластины кронштейна выполнены из стали с полимерным покрытием, не окрашенные детали оцинкованы.

Арт. №	Размер (Д x Ш x В), мм	Высота молниеотвода, м	Масса, кг	Материал
75707	175,0 x 100,0 x 40,0	от 2 до 8	0,29	Сталь с полимерным покрытием



Изолированная молниезащита

Изолированная система молниезащиты предназначена для защиты от прямого удара молнии и незавершенных электрических разрядов, возникающих в месте удара молнии. Применяется в тех случаях, если требуется безопасный отвод тока молнии от мест нахождения людей, когда протекание тока молнии в токопроводящих частях защищаемого технологического оборудования может привести к его повреждению либо чрезвычайной ситуации.

Скопления людей на смотровых площадках и террасах, склады взрывчатых и пиротехнических изделий, взрывопожароопасные объекты, объекты с чувствительным к импульсам перенапряжениямоборудованием на кровлезданий, телекоммуникации, случаи, когда необходимо изолировать технологическое оборудование от системы внешней молниезащиты, – вот наиболее яркие примеры применения изолированной системы молниезащиты.

Изолированная система молниезащиты обеспечивается при помощи стержневых либо тросовых молниеприемников, токоотводов и дистанционных изолированных держателей.

Молниеприемник изолированной системы молниезащиты монтируется от объекта защиты на некотором безопасном расстоянии. Безопасное расстояние зависит от уровня молниезащиты, изоляционных свойств материала, количества токоотводов и длины пути вдоль токопровода от точки, в которой определяется безопасное расстояние до ближайшей точки соединения с системой уравнивания потенциалов (заземления).

Далее к молниеприемнику при помощи специального зажима присоединяется токоотвод в виде проволоки диаметром 8-10 мм. Токоотвод от молниеприемника на дистанционных изолированных держателях прокладывается вертикально вниз к заземлителю.

Мачта молниеприемная изолированная СМИП

Мачта молниеприемная изолированная СМИП состоит из молниеприемной мачты, держателя изолированного молниеприемника и молниеприемника. Изолированные молниеприемные мачты обеспечивают оптимальную защиту электрических и металлических кровельных надстроек. Крепеж в комплект не входит.



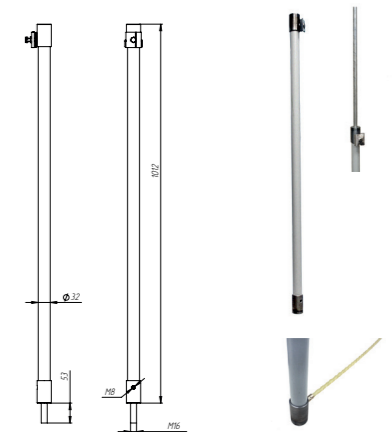
Арт. №	Тип	Высота мачты, м	Длина секции мачты, м	Длина держ. изолированного молниеприемника, мм	Длина пассивного молниеприемника, м	Наруж. диаметр секции, мм	Масса, кг	Материал
76106	СМИП-4	3	1,5	1500	75,0	75,0	5,6	Сталь с полимерным покрытием
76206	СМИП-5	4	2,5	1500	75,0	75,0	8,5	
76306	СМИП-6	5	3,5	1500	75,0	75,0	11,4	
76406	СМИП-7	6	4,5	1500	75,0	75,0	18,8	
76506	СМИП-8	6,5	5	1500	75,0	75,0	21,7	
76606	СМИП-9	7,5	6	1500	75,0	75,0	24,8	

Штанга изолированная

Изолированная штанга для крепления молниеприемника на молниеотводах и молниеприемных мачтах СММ, СМЛП/А, СМСП/А с разделительным промежутком более 920 мм.

Имеет монтажное основание для мачт М16 и М18 мм и крепление прутка **Арт. 91092**.

Арт. №	Длина, м	Монтажное основание, мм	Масса, кг	Материал
73108	0,50	16,00	2,40	Стеклопластик; сталь нерж.
73208	1,00	16,00	3,60	
73308	2,00	16,00	4,80	
73408	3,00	16,00	7,20	



Штанга изолированная на бетонном основании

Штанга изолированная применяется при прокладке молниеотводов на крыше зданий и обеспечивает безопасное расстояние между защищаемыми объектами и проводником молниеотвода. Поставляется в виде бетонного основания весом 28кг, изолированной штанги с резьбой М16 на ввинчиваемом конце для крепления на основании, с зажимом для крепления проводника в верхней её части. Вес основания обеспечивает устойчивость конструкции при высоких ветровых нагрузках.

Арт. №	Длина, м	Масса, кг
73110	1,00	34,00
73111	2,00	34,40
73112	3,00	34,80

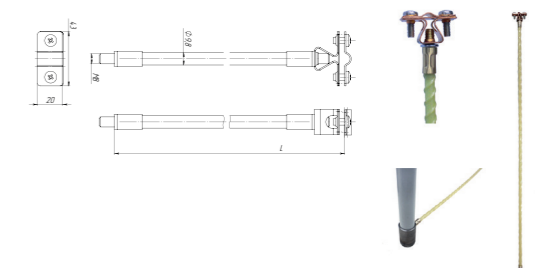


Держатель изолированного токоотвода

Изоляционная штанга для монтажа молниеприемных токоотводов и других проводников с соблюдением разделительного интервала.

Изготовлен из стеклопластика, армированного стекловолокном. Используется для фиксации к стене с помощью **Опоры мостовой Арт. 73203** с крепежными отверстиями диаметром 8,4 мм и для фиксации к мачте с помощью болтового окончания М8.

Арт. №	Диаметр токоотвода, мм	Длина, мм	Масса, кг	Материал держателя
72938	8-10	500	0,20	Сталь оцинк.
72928	14-16	500	0,25	Сталь оцинк.
72918	8-10	750	0,20	Сталь оцинк.
72948	14-16	750	0,25	Сталь оцинк.
72908	8-10	750	0,20	Медь

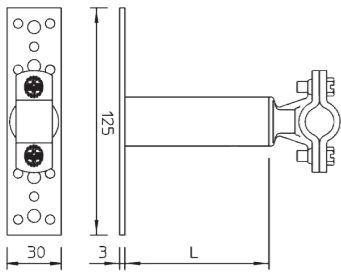


Изолированный держатель молниеприемника



Изолированная распорка для крепления молниеприемника Ø 16 мм в разделительном промежутке. Монтажное основание с 4 соединительными отверстиями Ø 6,5 мм и 2 соединительными отверстиями Ø 8,5 мм.

Арт. №	Длина, м	Масса, кг
73001	0,15	0,14
73002	0,50	0,36
73003	0,80	0,55
73004	1,00	0,68



Стержень изоляционный



Изоляционный стержень применяется для создания безопасного расстояния между молниеприемником или проводником молниезащиты и защищаемым объектом. Может быть установлен на опору или закреплен на кронштейнах к вертикальной поверхности. Изготовлен из пластика, усиленного стекловолокном, устойчивого к атмосферному воздействию.

Арт. №	Диаметр стержня, мм	Длина, м	Масса, кг
73101	16	0,75	0,30
73102	16	1,50	0,60
73103	16	3,00	1,20
73201	20	3,00	1,90
73202	20	6,00	3,80

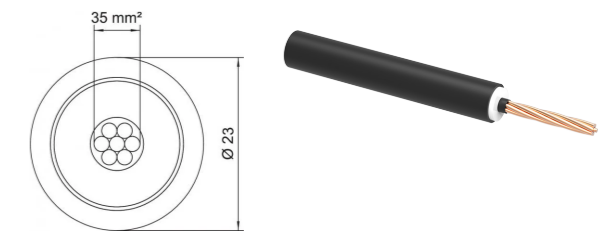
Соединительный элемент для изолированного токоотвода



Соединительный элемент предназначен для надежного подключения изолированного токоотвода к прутку или заземляющему контуру при помощи универсального соединителя. Он применяется в системах молниезащиты, в которых используются токоотводы с внешней изоляцией, и обеспечивает надежное, безопасное и долговечное соединение.

Арт. №	Материал
73901	Нержавеющая сталь (AISI304)

Изолированный токоотвод, бухта 25 м



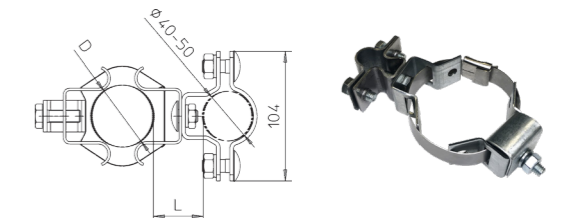
Изолированный токоотвод молниезащиты применяется в системах внешней молниезащиты для безопасного отвода тока молнии без риска пробоя на близлежащие металлические конструкции. Благодаря эквивалентному разделительному расстоянию $\geq 0,75$ м в воздухе, токоотвод можно прокладывать в непосредственной близости к зданию, металлоконструкциям или кабельным трассам без дополнительной изоляции или увеличенного расстояния.

Провод соответствует требованиям IEC 62305-3, обеспечивая надёжную защиту от перенапряжения и бокового пробоя в соответствии с международными стандартами. Имеет сечение токопроводящей жилы 25 мм², наружный диаметр 23 мм, стойкую к ультрафиолету и влаге изоляцию без содержания галогенов.

Идеально подходит для применения в жилых, коммерческих и промышленных объектах, включая монтаж по фасадам, фермам, мачтам и по внутренним пространствам зданий. Совместим с монтажными элементами EZETEK и другими сертифицированными аксессуарами для прокладки изолированных систем молниезащиты.

Арт. №	Наружный диаметр, мм
50361	23

Держатель для монтажа труб 50-300 мм

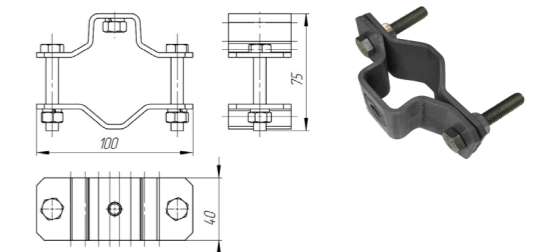


Держатель для крепления изолированных опорных труб на защищаемой кровельной надстройке, Ø 50-300 мм

Арт. №	Масса, кг
73301	0,77

Кронштейн крепление держателя изолированного токоотвода

Кронштейн применяется для закрепления на мачте типа СММ и СМЛ держателей токоотвода, в том числе изолированных держателей. Диаметр мачты - от 32 до 72 мм. Держатель крепится к кронштейну при помощи гайки М8. Пластины кронштейна выполнены из окрашенной порошковым методом стали, не окрашенные детали оцинкованы.



Арт. №	Размер (Д x Ш x В), мм	Масса, кг
75777	75,0 x 100,0 x 40,0	0,30

Активная молниезащита

Описание активной молниезащиты

Активный молниеприемник генерирует высоковольтные импульсы, благодаря чему происходит формирование искусственного встречного восходящего лидера и перехват молнии на большом расстоянии.

При формировании грозового разряда напряженность электрического поля у поверхности земли увеличивается. Как только она достигает критического значения, образуются электрические разряды, направленные к облаку — восходящие лидеры.

Чем быстрее восходящий лидер начнет свое развитие от молниеприемника к облаку, тем больше вероятность перехвата нисходящего лидера молнии от облака к земле. Точка первого и наиболее протяженного восходящего лидера определяет точку удара молнии. Генератор ионов, предусмотренный в конструкции активного молниеприемника, создает благоприятные условия для раннего формирования встречного лидера от активного молниеприемника к облаку. Он способен генерировать как положительные, так и отрицательные ионы для создания области противоположной полярности молнии.

Зоны защиты

Наиболее распространенным вариантом установки активного молниеприемника является монтаж непосредственно на защищаемом объекте.

Активный молниеприемник обеспечивает протяженную зону защиты, выполненную согласно стандарту NFC 17-102.

Зона защиты активного молниеотвода представляет собой купол с конечным радиусом защиты в зависимости от высоты. Наиболее протяженная зона защиты — на высоте установки около 6 м. Дальнейшее увеличение высоты молниеотвода дает меньшее увеличение зоны защиты.

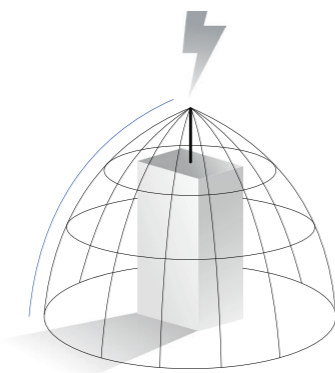


Рисунок 1. Зона защиты активного молниеотвода.

Принцип работы активного молниеприемника

- Устройство ионизации заряжается от окружающего электрического поля в грозовой обстановке. Внешний источник питания не нужен.
- Контроль процесса ионизации: быстрый рост напряженности электрического поля говорит о скором появлении нисходящего лидера молнии (облако-земля).
- Инициация восходящего лидера (земля-облако) за счет разряда искрового промежутка активного молниеприемника.
- Восходящий лидер в защищаемой зоне дает высокую вероятность удара молнии в источник восходящего лидера — активный молниеприемник.

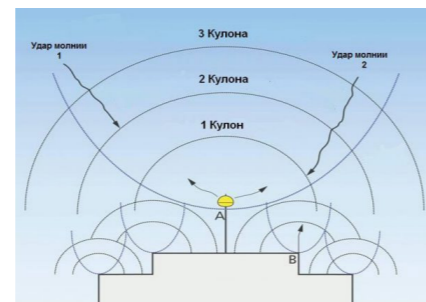
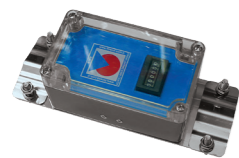


Рисунок 2. Принцип работы активного молниеприемника.

Счетчик ударов молнии FOREND



Арт. №	Степень защиты	Диапазон регистрируемых токов	Масса, кг
91887	IP 67	от 2 до 200 кА	0,68

Тестер FOREND



Арт. №	Индикация	Масса, кг
91886	Зелёный/Красный	0,12

Активный молниеприемник FOREND EU

Арт. №	Высота, см	Диаметр, см	Масса, кг	Материал
91888	63,0	18,0	4,40	Сталь нержавеющая

Расстояние от шпиля головки до основания защищаемого объекта H, м	Радиус защиты R, м			
	I	II	III	IV
2	31	35	39	43
4	63	69	78	85
5	79	86	97	107
6	79	87	97	107
8	79	87	98	108
10	79	88	99	109
20	80	89	102	113
30	80	90	104	116
60	80	90	105	120



Активный молниеприемник FOREND EU-M

Арт. №	Высота, см	Диаметр, см	Масса, кг	Материал
91888-1	63,0	18,0	3,20	Сталь нержавеющая

Расстояние от шпиля головки до основания защищаемого объекта H, м	Радиус защиты R, м			
	I	II	III	IV
2	25	28	32	36
4	51	57	64	72
5	63	71	81	89
6	63	71	81	90
8	64	72	82	91
10	64	72	83	92
20	65	74	86	97
30	65	75	89	101
60	65	75	90	105



Активный молниеприемник FOREND S

Арт. №	Высота, см	Диаметр, см	Масса, кг	Материал
91888-2	50,0	21,0	2,3	Хромированная медь

Расстояние от шпиля головки до основания защищаемого объекта H, м	Радиус защиты R, м			
	I	II	III	IV
2	19	22	25	28
4	38	44	51	57
5	48	55	63	71
6	48	55	64	72
8	49	56	65	73
10	49	57	66	75
20	50	59	71	81
30	50	60	73	85
60	50	60	75	90

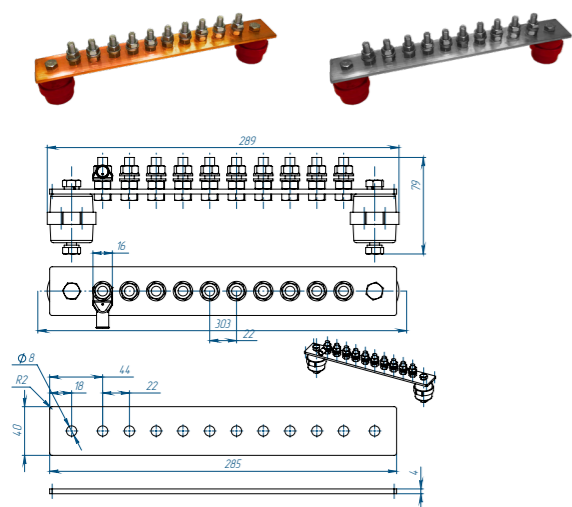


Главная заземляющая шина (ГЗШ)

Система уравнивания потенциалов обеспечивает равенство всех доступных прикосновению проводящих элементов конструкции здания и сооружения металлических корпусов оборудования. Для этого основные металлические элементы каркаса здания (балки, колонны, фундаменты) и прочие металлические конструкции должны быть присоединены к главной заземляющей шине.

В разделе **Системы уравнивания потенциалов** приведены необходимые элементы для соединения металлических конструкций в единую систему.

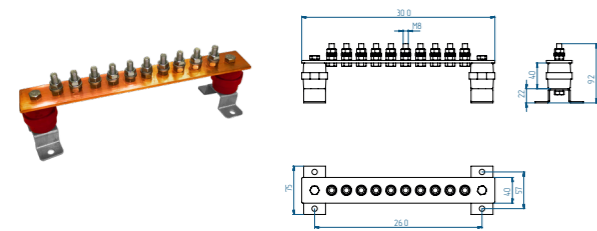
Главная заземляющая шина (ГЗШ) закрепляется на пластиковых изоляторах. ГЗШ объединяет нулевые защитные и нулевые рабочие совмещенные проводники питающей линии; выводы контура заземления; заземляющие проводники; проводники системы уравнивания потенциалов. Для присоединения проводников используются болты и гайки из нержавеющей стали. Главная заземляющая шина рассчитана на максимальный длительный ток 630 А.



Арт. №	Кол-во подключений	Размер (Д x Ш x В), мм	Масса, кг	Материал
70621	3	150x40x4	0,468	Сталь оцинк.
88990	3	150x40x4	0,468	Медь
70622	5	190x40x4	0,739	Сталь оцинк.
88982	5	190x40x4	0,739	Медь
70623	7	270x40x4	0,86	Сталь оцинк.
88977	7	270x40x4	0,86	Медь
70624	10	300x40x4	0,91	Сталь оцинк.
88981	10	300x40x4	0,91	Медь
70625	15	440x40x4	1,371	Сталь оцинк.
88966	15	440x40x4	1,371	Медь
70626	20	600x40x4	1,72	Сталь оцинк.
88987	20	600x40x4	1,72	Медь
70627	30	815x40x4	2,52	Сталь оцинк.
88989	30	815x40x4	2,52	Медь
88900	10	300x50x5	0,91	Медь

Главная заземляющая шина (ГЗШ) на П-образных пластинах

Главная заземляющая шина закрепляется на пластиковых изоляторах на П-образных пластинах. Главная заземляющая шина объединяет нулевые защитные и нулевые рабочие совмещенные проводники питающей линии; выводы контура заземления; заземляющие проводники; проводники системы уравнивания потенциалов. Для присоединения проводников используются болты и гайки из нержавеющей стали. Главная заземляющая шина рассчитана на максимальный длительный ток 630 А.

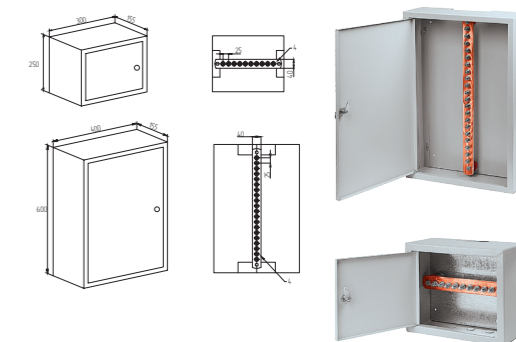


Арт. №	Кол-во подключений	Размер (Д x Ш x В), мм	Материал
40690	3	150x40x4	Медь
40682	5	190x40x4	Медь
40677	7	270x40x4	Медь
40681	10	300x40x4	Медь
40666	15	440x40x4	Медь
40687	20	600x40x4	Медь
40689	30	815x40x4	Медь

Шкафы ГЗШ

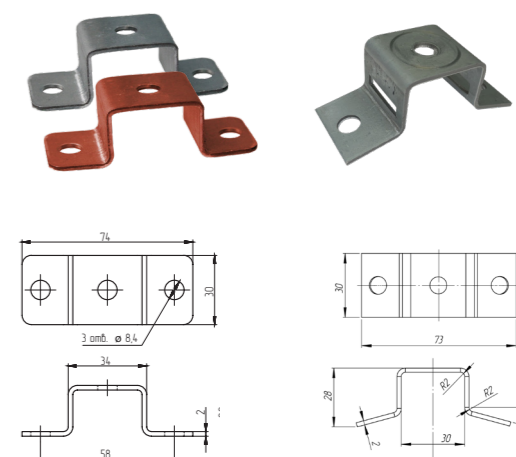
Шкафы шины заземления выполнены на основе медной полосы 40x4 мм, помещенной в стальной оцинкованный корпус. Шкаф имеет степень защиты IP31. Главная заземляющая шина объединяет нулевые защитные и нулевые рабочие совмещенные проводники питающей линии; выводы контура заземления; заземляющие проводники системы уравнивания потенциалов. Для присоединения проводников используются болты и гайки из нержавеющей стали.

Арт. №	Размер (Д x Ш x В), мм	Кол-во подключений	Болты для подключения	Масса, кг	Материал шины
88043	250,00 x 300,00 x 155,00	10	M8	3,14	Медь
88042	600,00 x 400,00 x 155,00	20	M8	6,18	Медь



Опора мостовая предназначена для установки различных держателей и зажимов плоских и круглых проводников и молниеприемника на плоской поверхности.

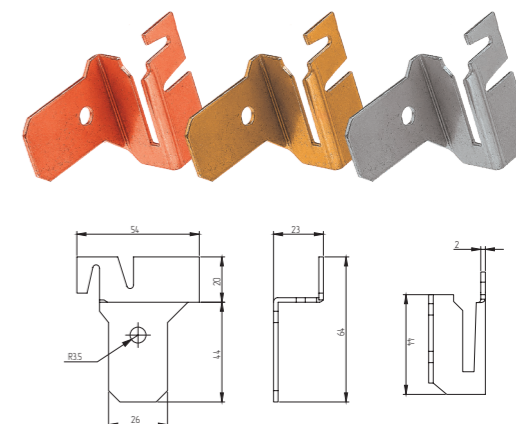
Арт. №	Диаметр отверстия, мм	Длина опоры, мм	Масса, кг	Материал
95514	8,4	74	0,1	Сталь оцинкованная
97130	8,4	74	0,1	Медь
95524	8,4	74	0,1	Сталь оцинкованная



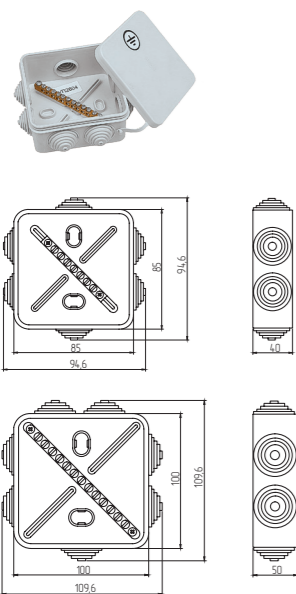
Держатель шин заземления

Держатели шин заземления предназначены для закрепления на вертикальной поверхности полосы размером 40x4 мм, 25x4 мм, а также прутка 10 мм. Круглые и плоские проводники фиксируются отгибанием соответствующих элементов. Для фиксации на поверхности держатель имеет отверстие диаметром 7 мм.

Арт. №	Масса, кг	Материал
90189	0,05	Медь
90187	0,05	Латунь
90188	0,05	Сталь оцинкованная



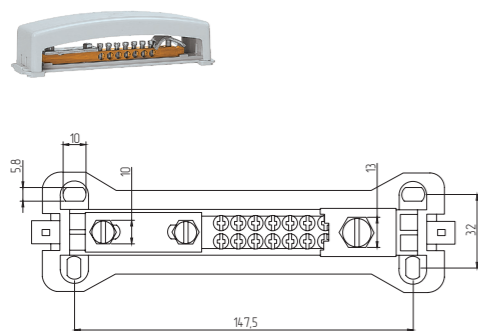
Коробка уравнивания потенциалов



Коробка уравнивания потенциалов предназначена для организации дополнительной системы уравнивания потенциалов в квартирах, домах, офисах и производственных помещениях — коробка объединяет защитные проводники электрического оборудования и подключается к ГЗШ. Коробка уравнивания потенциалов выполнена из пластика в герметичном исполнении со степенью защиты IP 55.

Арт. №	Размер (Д x Ш x В), мм	Кол-во подключаемых	Макс. сечение подключаемых проводов, мм ²	Масса, кг	Материал шины
44457	85x85x 40	7	16,00	0,10	Латунь
44458	100x100x50	13	16,00	0,14	Латунь
44460	120x80x50	8	16,00	0,10	Латунь
44463	150x110x70	14	16,00	0,10	Латунь
44455	70x70x40	8	16,00	0,10	Латунь
44454	70x70x40	8	16,00	0,10	Латунь

Шина уравнивания потенциалов



Шина уравнивания потенциалов предназначена для организации дополнительной системы уравнивания потенциалов в квартирах, домах, офисах и производственных помещениях — шина объединяет защитные проводники электрического оборудования и подключается к ГЗШ. Шина уравнивания потенциалов выполнена из латуни и имеет пластиковый кожух.

Арт. №	Размер (Д x Ш x В), мм	Габариты кожуха, мм	Подключения	Масса, кг	Материал шины
44461	10,00 x 8,00 x 130,00	45,00 x 50,00 x 175,00	провод 10 x 35,00 мм ² ; провод 1 x 50,00 мм ² ; полоса 1 x 4,00 x 30,00 мм	0,17	Латунь

Держатель проводника на керамических опорах



Применяется в составе систем заземления, молниезащиты и выравнивания потенциалов для параллельного соединения полосы или шины заземления к горизонтальным и вертикальным поверхностям зданий и сооружений из сэндвич-панелей. Крепление на 2-х резьбовых заклепках. Готовое решение для крепления полосы (шины) заземления. Изготавливается из стали с покрытием методом горячего цинкования, крепежные изделия из нержавеющей стали.

Арт. №	Размер полосы, мм	Масса, кг	Материал
40015	до 40	0.1	Сталь оцинк.
40016	до 60	0.1	Сталь оцинк.

Опора-изолятор шинная 40

Шинный изолятор, предназначен для изоляции и крепления токоведущих частей в электрических аппаратах и вводно-распределительных устройствах напряжением до 1000В переменного тока частотой 50Гц на высоте 22 мм.

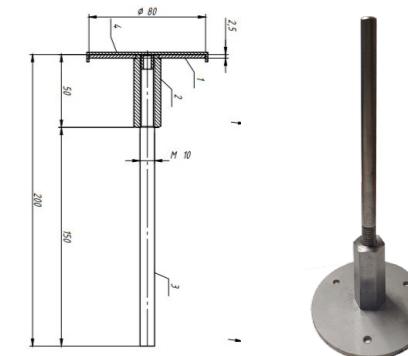
Арт. №	Высота, мм	Диаметр, мм	Масса, кг	Материал
40010	40	40	0,13	Сталь оцинкованная



Точка заземления M10 200 мм, нерж.

Используется в качестве точки подключения токоотводов к арматуре здания. Может использоваться в качестве контрольной точки для измерения сопротивления, проводимости системы заземления и уравнивания потенциалов.

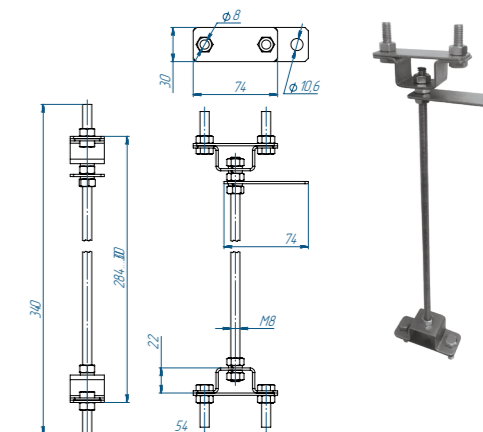
Арт. №	Резьба	Диаметр стержня, мм	Длина стержня, м	Масса, кг	Материал
41535	M10	10	0,2	0,3	Сталь оцинкованная



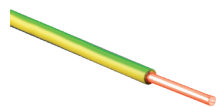
Точка заземления межстенная 200-300 мм

Точка заземления применяется для прохождения проводников уравнивания потенциалов сквозь стену из бетона, либо негорючего материала, стен фундаментов, стационарных бассейнов, а также для одновременного подключения арматуры здания к системе уравнивания потенциалов.

Арт. №	Масса, кг	Материал
41515	0,36	Сталь оцинкованная



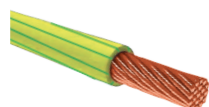
Провод ПВ 1



Провод ПВ 1 выполнен из меди в ПВХ-изоляции, состоит из одной крупной проволоки, способен переносить длительные механические и вибрационные нагрузки. Применим для соединения металлических объектов с шиной уравнивания потенциалов.

Арт. №	Сечение, мм ²	Материал
44459	6	Медь
42531	10	
44452	16	
44443	25	
44456	50	

Провод ПВ 3



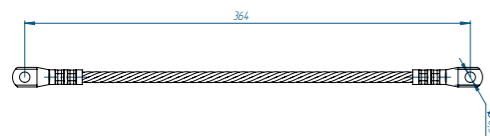
Провод ПВ 3 представляет собой одну жилу, скрученную из тонких проволок меди. Медная жила имеет ПВХ-изоляцию. Благодаря данной конструкции провод имеет максимальную гибкость и минимальный радиус изгиба.

Арт. №	Сечение, мм ²	Материал
90301	6	Медь
44442	10	
90302	16	
90303	25	
90404	50	

Перемычка гибкая ПГС 300



Перемычка используется для заземления оборудования и металлических конструкций, металлических опор, корпусов машин и аппаратов, а также в местах, где необходимо гибкое заземление. Перемычка изготовлена на основе проводника заземления из оцинкованной стали с сечением от 8 мм², что обуславливает широкие возможности для ее применения.



Арт. №	Длина, м	Масса, кг	Материал
41915	0,30	0,16	Сталь оцинк.

Провод заземления гибкий

Провод заземления гибкий – это проводник длиной от 0,2 м до 3,4 м для подключения к системе заземления корпусов оборудования, а также металлические конструкции для выполнения мер по уравниванию потенциалов и электробезопасности.

Арт. №	Длина, мм	Сечение, мм ²	Материал
90758	200	16	Медь
90731	300	16	
90729	400	16	
90728	500	16	
90727	600	16	
90726	700	16	
90725	800	16	
90724	900	16	
90723	1000	16	
90722	1200	16	
90720	1400	16	
90719	1600	16	
90718	1800	16	
90717	2000	16	
90716	2200	16	
90715	2400	16	
90714	2600	16	
90713	2800	16	
90712	3000	16	
90711	3200	16	
90710	3400	16	



Наконечники

Наконечник ТМЛ выполнен из луженой меди и применяется для оконцевания медных жил кабелей и проводов с дальнейшим подключением под болт.



В маркировке "Т" расшифровывается как "произведено из трубы", "М" – "медь", "Л" – "контакт луженый".

Арт. №	Тип	Номинальное сечение, мм ²	Материал
53665	ТМЛ	6	Медь луженая
53663	ТМЛ	10	
53666	ТМЛ	16	
53667	ТМЛ	25	
53668	ТМЛ	50	

Наконечник ТА выполнен из алюминия и применяется для оконцевания алюминиевых жил кабелей и проводов с дальнейшим подключением под болт.



В маркировке "Т" расшифровывается как "произведено из трубы", "А" – "Алюминий".

Арт. №	Тип	Номинальное сечение, мм ²	Материал
90323	ТА	25	Алюминий
90328	ТА	50	

Москва

8 495 580 34 49
ezetek@ezetek.ru

Санкт-Петербург

8 812 677 08 81
spb@ezetek.ru

Краснодар

8 861 217 75 00
krasnodar@ezetek.ru

Казань

8 843 233 44 26
kazan@ezetek.ru

Екатеринбург

8 343 228 60 04
ekb@ezetek.ru

Новосибирск

8 383 263 34 49
nsk@ezetek.ru

Нижний Новгород

8 800 707 90 21
nn@ezetek.ru

Симферополь

8 800 707 90 21
crimea@ezetek.ru



www.ezetek.ru

8 800 707 90 21

Звонок по России бесплатный

EZETEK